

# YCQ B 系列 压力变送器

压力变送器广泛应用于空调，冷冻和热泵系统。通过 5V 的工作激励电压输入，提供一个和介质压力成比例的 0.5-3.5 V 或 0.5-4.5 V 的信号输出，而不需要终端用户的信号放大。压力变送器允许用于控制和保证系统在安全和稳定的工况下运行。



## 特点

- 总体特性：采用高性能的数字芯片，线性好，温漂小，工作范围广，精度高
- 体积小，便于安装，引线一体式、Packard 接头、Molex 接头等多种接头形式可供选择
- 稳定性：采用优异的芯片，严格的过程控制，稳定性好
- 多样化：不同压力范围配合多种精度等级

## 通用规格

- 适用冷媒：所有常用的 HCFC、HFC 和 HFO 冷媒，如：R22, R134a, R404A, R407C, R410A, R507, R1233zd, R1234yf 等
- 适用介质温度：-30°C ~ +120°C (2% FS 精度)  
-40°C ~ +40°C (0.8% FS 精度)
- 适用环境温度：-30°C ~ +80°C
- 安装位置：推荐变送器引线端向上，竖直安装
- 认证：UL, VDE, CE



## 电气规格

- 电源电压：5V ± 0.25V DC
- 消耗电流：Max. 10 mA
- 响应时间：10 ms
- 电气强度：Max. 0.75 mA, AC 1.8KV (1s)
- 绝缘电阻：Min. 100 MΩ
- 负载电阻：Min. 10 kΩ
- 防护等级：IP67 (引线一体式)  
IP66

表 1: 工作限制

型号	环境温度	相对湿度	介质温度范围 min / max	综合精度及 适用温度范围	耐压压力 [ Mpa ]	
YCQB02H01	-30°C / +80°C	0 ~ 95%	-30°C / +120°C	± 2.0 % F.S. -30°C / +85°C	5.25	
YCQB02H12						
YCQB02H18						
YCQB05H01				± 2.0 % F.S. -30°C / +120°C	7.50	
YCQB05H10				± 2.0 % F.S. -30°C / +85°C	7.50	
YCQB02L01				± 2.0 % F.S. -30°C / +85°C	5.25	
YCQB02L12						
YCQB02L28						
YCQB05L01				± 2.0 % F.S. -30°C / +120°C	7.50	
YCQB05L13			± 2.5 % F.S. -20°C / +120°C	7.50		
YCQB02H50			-30°C / +120°C	± 2.0 % F.S. -20°C / +120°C	5.25	
YCQB04H50					7.50	
YCQB02L50					5.25	
YCQB02L51					± 1.0 % F.S. -30°C / +85°C ± 2.0 % F.S. -40°C / -30°C ± 2.5 % F.S. +85°C / +125°C	5.25
YCQB04L50					7.50	
YCQB05L50					7.50	
YCQB02L100					± 2.0 % F.S. -30°C / +85°C	5.25
YCQB05L100					± 2.0 % F.S. -30°C / +120°C	7.50



### 技术参数

型号	接口规格			电气接口形式	压力范围 (0 ~ pr) [ Mpa ]	输出 (VA0 ~ VApr) [ V ]
	类型	接管尺寸 [ inch ]	螺纹尺寸			
YCQB02H01	焊接	1/4"	-	2m 引线	0 ~ 2	0.5 ~ 3.5 DC
YCQB02H12	焊接	1/4"		2m 引线	0 ~ 2	0.5 ~ 4.5 DC
YCQB02H18	焊接	1/4"	-	4.9m 引线	0 ~ 2	0.5 ~ 3.5 DC
YCQB05H01	焊接	1/4"	-	2m 引线	0 ~ 5	0.5 ~ 3.5 DC
YCQB05H10	焊接	1/4"		2m 引线	0 ~ 5	0.5 ~ 4.5 DC
YCQB02L01	螺纹	SAE - 1/4"	7/16-20UNF	2m 引线	0 ~ 2	0.5 ~ 4.5 DC
YCQB02L12	螺纹	SAE - 1/4"	7/16-20UNF	2m 引线	0 ~ 2	0.5 ~ 3.5 DC
YCQB02L28	螺纹	SAE - 1/4"	7/16-20UNF	4.9m 引线	0 ~ 2	0.5 ~ 3.5 DC
YCQB05L01	螺纹	SAE - 1/4"	7/16-20UNF	2m 引线	0 ~ 4.6	0.5 ~ 4.5 DC
YCQB05L13	螺纹	SAE - 1/4"	7/16-20UNF	2m 引线	0 ~ 5	0.5 ~ 4.5 DC
YCQB02H50	焊接	1/4"	-	Packard	0 ~ 1.38	0.5 ~ 4.5 DC
YCQB04H50	焊接	1/4"	-	Packard	0 ~ 3.45	0.5 ~ 4.5 DC
YCQB02L50	螺纹	SAE - 1/4"	7/16-20UNF	Packard	0 ~ 1.38	0.5 ~ 4.5 DC
YCQB02L51	螺纹	SAE - 1/4"	7/16-20UNF	Packard	0 ~ 1.72	0.5 ~ 4.5 DC
YCQB04L50	螺纹	SAE - 1/4"	7/16-20UNF	Packard	0 ~ 3.45	0.5 ~ 4.5 DC
YCQB05L50	螺纹	SAE - 1/4"	7/16-20UNF	Packard	0 ~ 4.6	0.5 ~ 4.5 DC
YCQB02L100	螺纹	SAE - 1/4"	7/16-20UNF	Molex	0 ~ 2	0.5 ~ 4.5 DC
YCQB05L100	螺纹	SAE - 1/4"	7/16-20UNF	Molex	0 ~ 4.6	0.5 ~ 4.5 DC

注：

1) 信号范围 :  $VFS=FS$  ( 满量程 ) =  $VA(pr) - VA0$  ;

2) 综合精度由表一所示温度范围测得

综合精度包含非线性 (L) 与压力迟滞。非线性是实际传感器特性曲线  $VA = f(p)$  与理想直线之间的偏差。它可以由一个二阶多项式近似计算得到，其最大值  $px = pr / 2$ 。该计算方程为： $L = (VA(px) - VA0) / (VA(pr) - VA0) - px / pr$  ;

3) 响应时间：为压力变化 (10 ~ 90% pr) 与相应的输出信号变化 (10 ~ 90% FS) 之间的延迟；

4) 绝缘电阻在额定电压 DC500V 下测得。

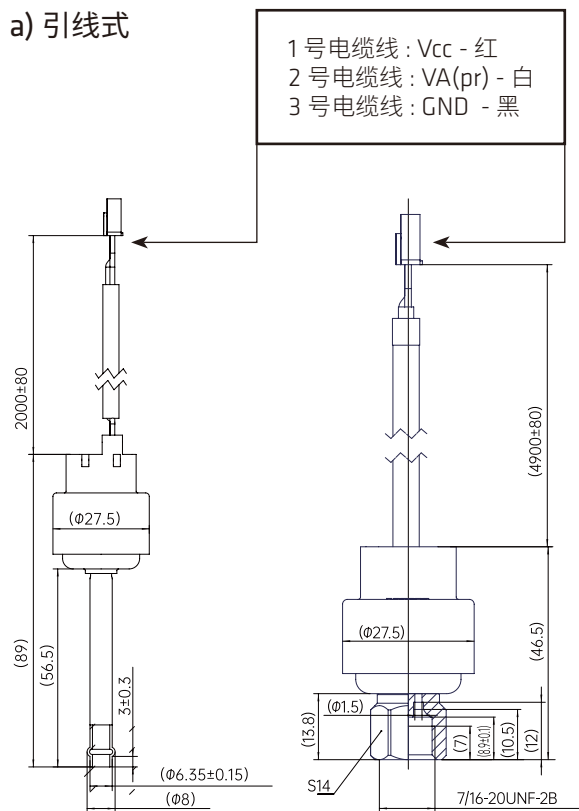
# YCQ B 系列 压力变送器



## 外形尺寸

### a) 引线式

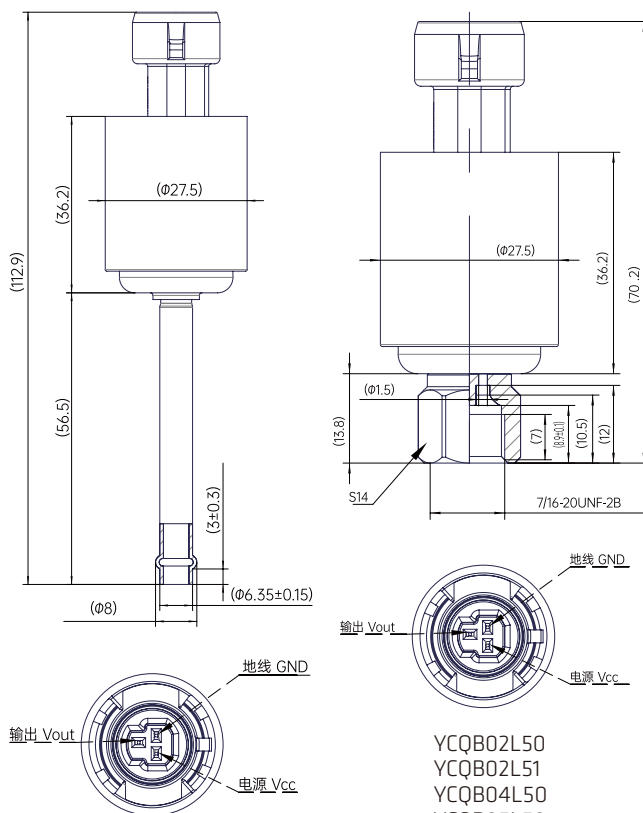
1号电缆线: Vcc - 红  
2号电缆线: VA(pr) - 白  
3号电缆线: GND - 黑



YCQB02H01  
YCQB02H12  
YCQB02H18  
YCQB05H01  
YCQB05H10

YCQB02L01  
YCQB02L12  
YCQB02L28  
YCQB05L01  
YCQB05L13

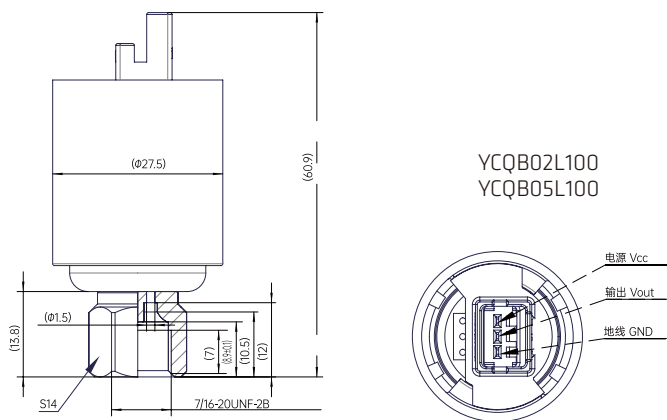
### b) Packard 接头式



YCQB02H50  
YCQB04H50

YCQB02L50  
YCQB02L51  
YCQB04L50  
YCQB05L50

### c) Molex 接口式



YCQB02L100  
YCQB05L100

# YCQ C 系列 压力变送器

压力变送器广泛应用于空调，冷冻和热泵系统。通过 DC 10-30V 的工作激励电压输入，提供一个和介质压力成比例的 4-20mA 的信号输出，而不需要终端用户的信号放大。压力变送器允许用于控制和保证系统在安全和稳定的工况下运行。



## 特点

- 总体特性：采用高性能的数字芯片，线性好，温漂小，工作范围广，精度高
- 体积小巧，便于安装，Hirschmann 与 Parkard 接头形式可供选择
- 稳定性：采用优异的芯片，严格的过程控制，稳定性好
- 多样化：不同压力范围配合高精度等级

## 通用规格

- 适用冷媒：所有常用的 HCFC, HFC 和 HFO 冷媒，如：R22, R134a, R404A, R407C, R410A, R507, R1233zd, R1234yf 等
- 安装位置：推荐变送器引线端向上，竖直安装
- 认证：UL, VDE, CE

## 电气规格

- 电源电压：10V ~ 30V DC
- 额定输出信号：4 ~ 20 mA
- 电流限制（线性输出信号高达 1.5 倍额定范围）：28 mA
- 电气强度：Max. 0.75mA, AC1.8KV (1S)
- 绝缘电阻：Min. 100 MΩ
- 防护等级：IP66