

# 热力膨胀阀应用手册

## —RFGD 系列

热力膨胀阀通过控制蒸发器出口制冷剂的过热度，从而来调节进入蒸发器中液体制冷剂的供给量。

三花制冷

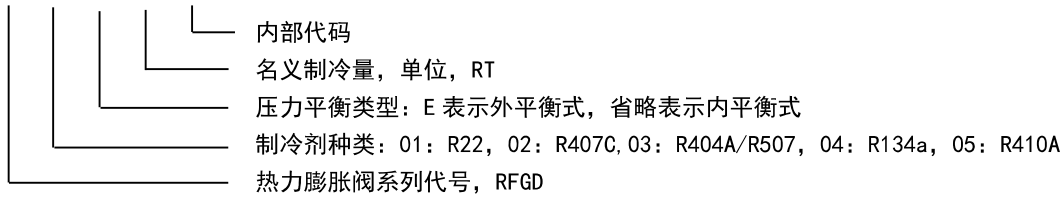


## 目录

1 型号命名规则.....	3
2 产品特点.....	3
3 技术参数.....	3
3.1 通用特性.....	3
3.2 技术参数.....	3
4 热力膨胀阀的选型.....	6
5 安装指南.....	8
5.1 安装.....	8
5.2 焊接.....	10
5.3 设置.....	10
6 外形尺寸.....	11
7 热力膨胀阀常见故障及处理.....	11
7.1 膨胀阀供液不足.....	11
7.2 膨胀阀供液过量.....	13
7.3 膨胀阀供液波动.....	13

三花制冷

# 1 型号命名规则



## 2 产品特点

- 平衡流口设计, 能有效防止通过阀压降产生波动
- 蒸发温度范围大
- 可提供带 MOP 保护功能的阀, 保证压缩机可靠运行, 且 MOP 点可非标定制
- 感温包采用交叉充注技术, 蒸发温度范围内具有等过热度特性
- 名义冷量范围 (R22): 10~63.3KW (3~18TR)

## 3 技术参数

### 3.1 通用特性

- 适用于所有常见的 HCFC 和 HFC 制冷剂: R22, R407C, R134a, R404A, R507A, R410A 等
- 适用环境温度: -35~+55°C
- 最高工作压力: 4.8MPa
- 认证: UL/CSA, 符合 PED 指令

### 3.2 技术参数

RFGD10 -40°C ~ +10°C [ 不带MOP ]

制冷剂	名义容量		进 x 出		外平衡	产品型号	进 x 出		外平衡	产品型号
	RT	kW	mm	mm			mm	Inch		
R22	3.0	10.6	10 x 16	6		RFGD01E-3.0-81	3/8x5/8	1/4		RFGD01E-3.0-10
	4.0	14.1	12 x 22	6		RFGD01E-4.0-82	1/2x7/8	1/4		RFGD01E-4.0-17
	6.0	21.1	12 x 22	6		RFGD01E-6.0-83	1/2 x 7/8	1/4		RFGD01E-6.0-06
	7.5	26.4	16 x 22	6		RFGD01E-7.5-84	5/8 x 7/8	1/4		RFGD01E-7.5-19
	9.0	31.7	16 x 22	6		RFGD01E-9.0-85	5/8 x 7/8	1/4		RFGD01E-9.0-31
	11.0	38.7	16 x 22	6		RFGD01E-11.0-86	5/8 x 7/8	1/4		RFGD01E-11.0-20
R407C	3.1	10.9	10 x 16	6		RFGD02E-3.1-57	3/8 x 5/8	1/4		RFGD02E-3.1-33
	4.2	14.8	12 x 22	6		RFGD02E-4.2-58	1/2 x 7/8	1/4		RFGD02E-4.2-34
	6.3	22.2	12 x 22	6		RFGD02E-6.3-59	1/2 x 7/8	1/4		RFGD02E-6.3-35
	8.1	28.5	16 x 22	6		RFGD02E-8.1-60	5/8 x 7/8	1/4		RFGD02E-8.1-36
	9.4	33.1	16 x 22	6		RFGD02E-9.4-61	5/8 x 7/8	1/4		RFGD02E-9.4-37
	11.7	41.1	16 x 22	6		RFGD02E-11.7-62	5/8 x 7/8	1/4		RFGD02E-11.7-38

R404A/ R507A	2.0	7.0	10 x 16	6	RFGD03E-2.0-63	3/8 x 5/8	1/4	RFGD03E-2.0-39
	2.8	9.8	12 x 22	6	RFGD03E-2.8-64	1/2 x 7/8	1/4	RFGD03E-2.8-40
	4.2	14.8	12 x 22	6	RFGD03E-4.2-65	1/2 x 7/8	1/4	RFGD03E-4.2-41
	5.4	19.0	16 x 22	6	RFGD03E-5.4-66	5/8 x 7/8	1/4	RFGD03E-5.4-42
	6.4	22.5	16 x 22	6	RFGD03E-6.4-67	5/8 x 7/8	1/4	RFGD03E-6.4-43
	7.8	27.4	16 x 22	6	RFGD03E-7.8-68	5/8 x 7/8	1/4	RFGD03E-7.8-44
R134a	1.8	6.3	10 x 16	6	RFGD04E-1.8-69	3/8 x 5/8	1/4	RFGD04E-1.8-01
	2.5	8.8	12 x 22	6	RFGD04E-2.5-70	1/2 x 7/8	1/4	RFGD04E-2.5-02
	3.6	12.7	12 x 22	6	RFGD04E-3.6-71	1/2 x 7/8	1/4	RFGD04E-3.6-03
	4.6	16.2	16 x 22	6	RFGD04E-4.6-72	5/8 x 7/8	1/4	RFGD04E-4.6-04
	5.5	19.3	16 x 22	6	RFGD04E-5.5-73	5/8 x 7/8	1/4	RFGD04E-5.5-49
	6.8	23.9	16 x 22	6	RFGD04E-6.8-74	5/8 x 7/8	1/4	RFGD04E-6.8-32
R410A	3.5	12.3	10 x 16	6	RFGD05E-3.5-75	3/8 x 5/8	1/4	RFGD05E-3.5-22
	4.5	15.8	12 x 22	6	RFGD05E-4.5-76	1/2 x 7/8	1/4	RFGD05E-4.5-23
	7.0	24.6	12 x 22	6	RFGD05E-7.0-77	1/2 x 7/8	1/4	RFGD05E-7.0-24
	8.6	30.2	16 x 22	6	RFGD05E-8.6-78	5/8 x 7/8	1/4	RFGD05E-8.6-25
	10.6	37.3	16 x 22	6	RFGD05E-10.6-79	5/8 x 7/8	1/4	RFGD05E-10.6-27
	12.8	45.0	16 x 22	6	RFGD05E-12.8-80	5/8 x 7/8	1/4	RFGD05E-12.8-26

注：1) 名义容量基于以下工况：冷凝温度：38℃；蒸发温度 +4.4℃；流体温度 37℃；静态过热度：3.5K

**RFGD20 -40℃ ~ +10℃ [ 不带MOP ]**

制冷剂	名义容量		进 x 出		产品型号	进 x 出		产品型号
	RT	kW	mm	mm		Inch	Inch	
R22	12.0	42.2	16 x 22	6	RFGD01E-12.0-561	5/8x7/8	1/4	RFGD01E-12.0-506
	12.0	42.2	16 x 28	6	RFGD01E-12.0-507	5/8x1-1/8	1/4	RFGD01E-12.0-513
	15.0	52.8	16 x 28	6	RFGD01E-15.0-529	5/8x1-1/8	1/4	RFGD01E-15.0-514
	15.0	52.8	22 x 28	6	RFGD01E-15.0-530	7/8x1-1/8	1/4	RFGD01E-15.0-516
	18.0	63.3	22 x 28	6	RFGD01E-18.0-531	7/8x1-1/8	1/4	RFGD01E-18.0-518
	18.0	63.3	22 x 35	6	RFGD01E-18.0-562	7/8x1-3/8	1/4	RFGD01E-18.0-519
R407C	12.0	42.2	16 x 22	6	RFGD02E-12.0-565	5/8x7/8	1/4	RFGD02E-12.0-542
	12.0	42.2	16 x 28	6	RFGD02E-12.0-544	5/8x1-1/8	1/4	RFGD02E-12.0-543
	15.0	52.8	16 x 28	6	RFGD02E-15.0-546	5/8x1-1/8	1/4	RFGD02E-15.0-545
	15.0	52.8	22 x 28	6	RFGD02E-15.0-548	7/8x1-1/8	1/4	RFGD02E-15.0-547
	18.0	63.3	22 x 28	6	RFGD02E-18.0-550	7/8x1-1/8	1/4	RFGD02E-18.0-549
	18.0	63.3	22 x 35	6	RFGD02E-18.0-566	7/8x1-3/8	1/4	RFGD02E-18.0-551
R404A/ R507A	9	31.7	16 x 22	6	RFGD03E-9.0-563	5/8x7/8	1/4	RFGD03E-9.0-532
	9	31.7	16 x 28	6	RFGD03E-9.0-534	5/8x1-1/8	1/4	RFGD03E-9.0-533
	11	38.7	16 x 28	6	RFGD03E-11.0-536	5/8x1-1/8	1/4	RFGD03E-11.0-535
	11	38.7	22 x 28	6	RFGD03E-11.0-538	7/8x1-1/8	1/4	RFGD03E-11.0-537
	13	45.7	22 x 28	6	RFGD03E-13.0-540	7/8x1-1/8	1/4	RFGD03E-13.0-539
	13	45.7	22 x 35	6	RFGD03E-13.0-564	7/8x1-3/8	1/4	RFGD03E-13.0-541
R134a	8.0	28.1	16 x 22	6	RFGD04E-8.0-559	5/8x7/8	1/4	RFGD04E-8.0-501
	8.0	28.1	16 x 28	6	RFGD04E-8.0-503	5/8x1-1/8	1/4	RFGD04E-8.0-502
	10.0	35.2	16 x 28	6	RFGD04E-10.0-515	5/8x1-1/8	1/4	RFGD04E-10.0-504
	10.0	35.2	22 x 28	6	RFGD04E-10.0-521	7/8x1-1/8	1/4	RFGD04E-10.0-520

	12.0	42.2	22 x 28	6	RFGD04E-12.0-523	7/8x1-1/8	1/4	RFGD04E-12.0-522
	12.0	42.2	22 x 35	6	RFGD04E-12.0-560	7/8x1-3/8	1/4	RFGD04E-12.0-524
R410A	15.0	52.8	16 x 22	6	RFGD05E-15.0-567	5/8x7/8	1/4	RFGD05E-15.0-510
	15.0	52.8	16 x 28	6	RFGD05E-15.0-552	5/8x1-1/8	1/4	RFGD05E-15.0-511
	19.0	66.8	16 x 28	6	RFGD05E-19.0-553	5/8x1-1/8	1/4	RFGD05E-19.0-512
	19.0	66.8	22 x 28	6	RFGD05E-19.0-554	7/8x1-1/8	1/4	RFGD05E-19.0-517
	23.0	80.9	22 x 28	6	RFGD05E-23.0-556	7/8x1-1/8	1/4	RFGD05E-23.0-555
	23.0	80.9	22 x 35	6	RFGD05E-23.0-568	7/8x1-3/8	1/4	RFGD05E-23.0-557

注：1) 名义容量基于以下工况：冷凝温度：38℃；蒸发温度 +4.4℃；流体温度 37℃；静态过热度：3.5K

**RFGD20 -25℃ ~ +10℃ [ 带MOP=+15℃ ]**

制冷剂	名义容量		进 x 出		外平衡	产品型号	进 x 出		外平衡	产品型号
	USRT	kW	mm	mm			Inch	Inch		
R22	12.0	42.2	16 x 22	6	RFGD01E-12.0-659	5/8 x 7/8	1/4	RFGD01E-12.0-617		
	12.0	42.2	16 x 28	6	RFGD01E-12.0-619	5/8x1-1/8	1/4	RFGD01E-12.0-618		
	15.0	52.8	16 x 28	6	RFGD01E-15.0-621	5/8x1-1/8	1/4	RFGD01E-15.0-620		
	15.0	52.8	22 x 28	6	RFGD01E-15.0-623	7/8x1-1/8	1/4	RFGD01E-15.0-622		
	18.0	63.3	22 x 28	6	RFGD01E-18.0-625	7/8x1-1/8	1/4	RFGD01E-18.0-624		
	18.0	63.3	22 x 35	6	RFGD01E-18.0-660	7/8x1-3/8	1/4	RFGD01E-18.0-626		
R407C	12.0	42.2	16 x 22	6	RFGD02E-12.0-663	5/8x7/8	1/4	RFGD02E-12.0-637		
	12.0	42.2	16 x 28	6	RFGD02E-12.0-639	5/8x1-1/8	1/4	RFGD02E-12.0-638		
	15.0	52.8	16 x 28	6	RFGD02E-15.0-641	5/8x1-1/8	1/4	RFGD02E-15.0-640		
	15.0	52.8	22 x 28	6	RFGD02E-15.0-643	7/8x1-1/8	1/4	RFGD02E-15.0-642		
	18.0	63.3	22 x 28	6	RFGD02E-18.0-645	7/8x1-1/8	1/4	RFGD02E-18.0-644		
	18.0	63.3	22 x 35	6	RFGD02E-18.0-664	7/8x1-3/8	1/4	RFGD02E-18.0-646		
R404A/ R507A	9	31.7	16 x 22	6	RFGD03E-9.0-661	5/8x7/8	1/4	RFGD03E-9.0-627		
	9	31.7	16 x 28	6	RFGD03E-9.0-629	5/8x1-1/8	1/4	RFGD03E-9.0-628		
	11	38.7	16 x 28	6	RFGD03E-11.0-631	5/8x1-1/8	1/4	RFGD03E-11.0-630		
	11	38.7	22 x 28	6	RFGD03E-11.0-633	7/8x1-1/8	1/4	RFGD03E-11.0-632		
	13	45.7	22 x 28	6	RFGD03E-13.0-635	7/8x1-1/8	1/4	RFGD03E-13.0-634		
	13	45.7	22 x 35	6	RFGD03E-13.0-662	7/8x1-3/8	1/4	RFGD03E-13.0-636		
R134a	8.0	28.1	16 x 22	6	RFGD04E-8.0-657	5/8x7/8	1/4	RFGD04E-8.0-601		
	8.0	28.1	16 x 28	6	RFGD04E-8.0-603	5/8x1-1/8	1/4	RFGD04E-8.0-602		
	10.0	35.2	16 x 28	6	RFGD04E-10.0-605	5/8x1-1/8	1/4	RFGD04E-10.0-604		
	10.0	35.2	22 x 28	6	RFGD04E-10.0-607	7/8x1-1/8	1/4	RFGD04E-10.0-606		
	12.0	42.2	22 x 28	6	RFGD04E-12.0-609	7/8x1-1/8	1/4	RFGD04E-12.0-608		
	12.0	42.2	22 x 35	6	RFGD04E-12.0-658	7/8x1-3/8	1/4	RFGD04E-12.0-610		
R410A	15.0	52.8	16 x 22	6	RFGD05E-15.0-665	5/8x7/8	1/4	RFGD05E-15.0-647		
	15.0	52.8	16 x 28	6	RFGD05E-15.0-649	5/8x1-1/8	1/4	RFGD05E-15.0-648		
	19.0	66.8	16 x 28	6	RFGD05E-19.0-651	5/8x1-1/8	1/4	RFGD05E-19.0-650		
	19.0	66.8	22 x 28	6	RFGD05E-19.0-653	7/8x1-1/8	1/4	RFGD05E-19.0-652		

	23.0	80.9	22 x 28	6	RFGD05E-23.0-655	7/8x1-1/8	1/4	RFGD05E-23.0-654
	23.0	80.9	22 x 35	6	RFGD05E-23.0-666	7/8x1-3/8	1/4	RFGD05E-23.0-656

注：1) 名义容量基于以下工况：冷凝温度：38℃；蒸发温度 +4.4℃；流体温度 37℃；静态过热度：3.5K

## 4 热力膨胀阀的选型

### 样本选型举例说明：

制冷剂：R410A

制冷量 Q：30KW

蒸发温度 te：5℃

冷凝温度 tc：45℃

有效过冷度 t<sub>sub</sub>：10K

液管路压力降 Δp：1bar

过冷修正系数 'fsub'

过冷度 [K]	1	4	10	15
修正系数	0.98	1.00	1.08	1.15

压降修正系数 'fp' \*

压降 [bar]	蒸发温度 [°C]									
	-40	-35	-30	-25	-20	-15	-10	-5	0	5
0	1	1	1	1	1	1	1	1	1	1
1	0.97	0.97	0.97	0.97	0.97	0.97	0.96	0.96	0.96	0.95
1.5	0.96	0.96	0.96	0.95	0.95	0.95	0.95	0.94	0.93	0.93
2	0.94	0.94	0.94	0.94	0.93	0.93	0.93	0.92	0.91	0.90

\* 冷凝温度按 32℃ 计算

解析：

制冷量 Q=30 KW

Fsub (过冷度修正系数)=1.08

Fp (液管路压降修正系数)=0.95

$$\text{选型冷量} = \frac{Q}{F_{sub} \times F_p} = \frac{30}{1.08 \times 0.95} = 29.2\text{KW}$$

选取的阀型号为：

RFGD05 (E)-3 (31.8KW > 29.2KW)

制冷量扩展表  
表 5: R410A

型号	阀口	冷凝温度 [°C]	制冷量 [kW]										
			蒸发温度 [°C]										
			-40	-35	-30	-25	-20	-15	-10	-5	0	5	10
RFGD10	01	25	7.20	8.11	9.02	9.93	9.63	10.61	11.59	13.17	14.74	13.77	12.79
	02		8.99	10.11	11.23	11.60	11.96	13.17	14.37	16.30	18.23	17.01	15.79
	03		13.38	15.09	16.79	17.38	17.96	19.82	21.68	24.66	27.64	25.84	24.04
	04		15.75	17.75	19.75	20.43	21.10	23.28	25.45	28.93	32.41	30.29	28.16
	05		18.56	20.91	23.25	24.04	24.83	27.38	29.93	34.00	38.07	35.57	33.06
	06		23.97	27.01	30.05	31.08	32.11	35.42	38.72	44.01	49.29	46.06	42.82
RFGD20	07	35	21.01	24.83	28.65	33.53	38.41	43.28	48.15	51.31	54.47	54.47	54.48
	08		26.20	30.94	35.69	42.00	48.32	54.47	60.61	64.93	69.25	69.60	69.94
	09		32.23	38.01	43.80	50.93	58.06	65.08	72.09	76.18	80.26	79.75	79.24
RFGD10	01	45	7.30	8.28	9.25	9.64	10.03	11.20	12.37	14.38	16.38	15.93	15.47
	02		9.12	10.32	11.52	12.00	12.47	13.91	15.34	17.80	20.26	19.68	19.10
	03		13.56	15.39	17.22	17.97	18.71	20.93	23.14	26.94	30.73	29.91	29.09
	04		15.97	18.11	20.25	21.12	21.99	24.58	27.16	31.60	36.03	35.05	34.07
	05		18.82	21.34	23.85	24.87	25.88	28.91	31.94	37.14	42.33	41.17	40.00
	06		24.30	27.56	30.82	32.14	33.46	37.39	41.32	48.06	54.80	53.31	51.81
RFGD20	07	45	19.71	23.42	27.13	32.01	36.89	42.34	47.79	52.28	56.77	59.83	62.90
	08		24.32	28.91	33.50	39.73	45.96	52.72	59.48	65.53	71.58	75.32	79.05
	09		30.06	35.51	40.95	48.09	55.24	63.23	71.22	77.66	84.10	88.01	91.92
RFGD10	01	45	7.14	8.14	9.13	9.58	10.02	11.30	12.57	14.82	17.06	16.93	16.80
	02		8.91	10.14	11.37	11.92	12.46	14.03	15.59	18.35	21.11	20.93	20.74
	03		13.26	15.13	17.00	17.85	18.70	21.11	23.52	27.76	32.00	31.79	31.57
	04		15.62	17.81	20.00	20.99	21.98	24.79	27.60	32.56	37.52	37.25	36.98
	05		18.40	20.98	23.55	24.71	25.86	29.16	32.45	38.27	44.08	43.75	43.42
	06		23.77	27.10	30.43	31.94	33.44	37.72	41.99	49.53	57.07	56.66	56.24

三花选型软件“QuickFinder”进行选型（选型软件可以在“三花制冷”微信公众号中获取）

Step1: 打开选型软件并选择热力膨胀阀，输入选型工况相关参数；

如果输入制热量，可以勾选排气温度，填写实际排气温度，也可以采用默认排气温度。

**Step2: 从产品系列列表中选择合适的阀芯型号;**

选择产品系列 [RFGD03E-3]

单选框	产品型号	阀口编号	名义容量[kW]	负荷	压降[bar]	最大工作压力[bar]	提示
<input checked="" type="radio"/>	RFGD03E-3	D3	31.8	90.4%	17	4.5	
<input type="radio"/>	RFGD03E-4	D4	37.3	77.14%	17	4.5	
<input type="radio"/>	RFGD03E-5	D5	42.8	65.68%	17	4.5	
<input type="radio"/>	RFGD03E-6	D6	56.7	50.72%	17	4.5	
<input type="radio"/>	RFGD03E-7	D7	68.7	48.97%	17	4.5	
<input type="radio"/>	RFGD03E-8	D8	72.5	39.09%	17	4.5	
<input type="radio"/>	RFGD03E-9	D9	86.7	33.14%	17	4.5	
<input type="radio"/>	RFGD03E-1	D1	16.9	169.72%	17	4.5	该阀偏小, 制冷量超出该阀的容量调节范围!
<input type="radio"/>	RFGD03E-2	D2	20.9	137.32%	17	4.5	该阀偏小, 制冷量超出该阀的容量调节范围!

**Step3: 根据接管形式、口径等信息选择具体的阀体。**

选择产品型号

单选框	系列号	产品型号	连接型式	进口管接口A	出口管接口B	平衡管C	流速[m/s]	阀体形状	静态过热度SS	静态过热度
<input type="radio"/>	RFGD03E-3	RFGD03E-7.0-77	螺纹式	ODF 12 mm	ODF 22 mm	ODF 6 mm	1.5	直通型	3.5 K	可过热度
<input type="radio"/>	RFGD03E-3	RFGD03E-7.0-24	螺纹式	ODF 1/2 Inch	ODF 7/8 Inch	ODF 1/4 Inch	1.3	直通型	3.5 K	可过热度

**选型注意事项:**

- 1、选型时请确保阀前具有一定的过冷度，防止过冷不足制冷剂在阀前“闪发”，影响膨胀阀制冷能力；
- 2、选型软件是根据冷凝温度和蒸发温度确定阀门压降的，同时根据液管路及配件压降（包括电磁阀、过滤器、截止阀、分配器及分配管等）对膨胀阀前后压降进行修正，尤其是带分配器、分配管的系统，这部分压降值对膨胀阀选型结果具有较大影响，所以在选型时需明确阀前后压降值以便进行准确修正；
- 3、选择内平衡式/外平衡式，由蒸发器中的压力降决定。对于压降超过相应饱和蒸发温度 1K，建议采用外平衡式热力膨胀阀。



## 5 安装指南

### 5.1 安装

	<ol style="list-style-type: none"> <li>1、感温包必须安装在吸气管路的水平管路上。感温包均不宜安装在靠近吸气管有积液、积油、管弯头、阀门等的地方，以免造成温包反应滞后；</li> <li>2、对于外平衡式的热力膨胀阀，外平衡管必须位于温包的下游位置；</li> <li>3、膨胀阀与分配器进口接管的直管段长度必须大于 7 倍的管外径，保证制冷剂分配均匀性；</li> </ol>
	<ol style="list-style-type: none"> <li>1、热力膨胀阀推荐动力头竖直朝上安装，不建议动力头竖直朝下安装，严禁阀体水平安装，防止系统杂质积存在动力头影响膨胀阀使用寿命。</li> </ol>
	<ol style="list-style-type: none"> <li>1、感温包尽量装在靠近蒸发器出口处的水平吸气管上，应远离压缩机的吸气口，且不宜垂直安装。如果必须使感温包安装在竖直的吸气管上时，则感温包的毛细管应从感温包的上端进入，感温包的头部朝下。</li> <li>2、感温包必须能够真实感测到过热吸气温度，感温包需要用铜片、不锈钢螺丝和螺母固定在吸气管上与吸气管保持良好的热接触，并在温包外围缠一层保温材料作隔热处理；</li> </ol>



	<p>动力头内的液态工质应尽量保持在感温包内，因此感温包尽量固定在低于阀体顶上的波纹膜片腔的吸气管上、如果感温包安装位置必须高于阀体顶上的波纹膜片腔时，感温包连接处的毛细管应向上弯成倒“U”型；以免液体进入波纹膜片腔内，降低热力膨胀阀工作的灵敏准确度。</p>
	<p>根据吸气管管径的不同，感温包在水平吸气管上的安装角度不同：  <math>OD \leq 7/8</math>”，温包安装在吸气管“1”点方向；  <math>OD \leq 1-3/8</math>”，温包安装在吸气管“3”点方向；  <math>OD &gt; 1-3/8</math>”，温包安装在吸气管“4”点方向；</p>
	<p>温包不能安装在换热器之后，因为在此处会向膨胀阀发出错误信号。</p>
	<p>采用热力膨胀阀+电磁阀的系统，安装在热力膨胀阀前的电磁阀必须靠近该热力膨胀阀。这可以避免在电磁阀打开时出现液锤。</p>

## 5.2 焊接

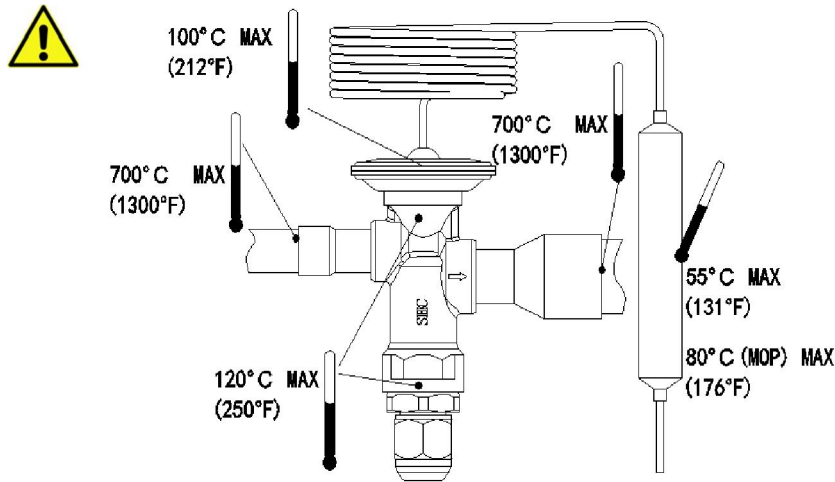


图3

1、膨胀阀焊接时采取有效的冷却保护措施，使阀体、动力头、感温包温度分别控制在要求范围以内。

## 5.3 设置

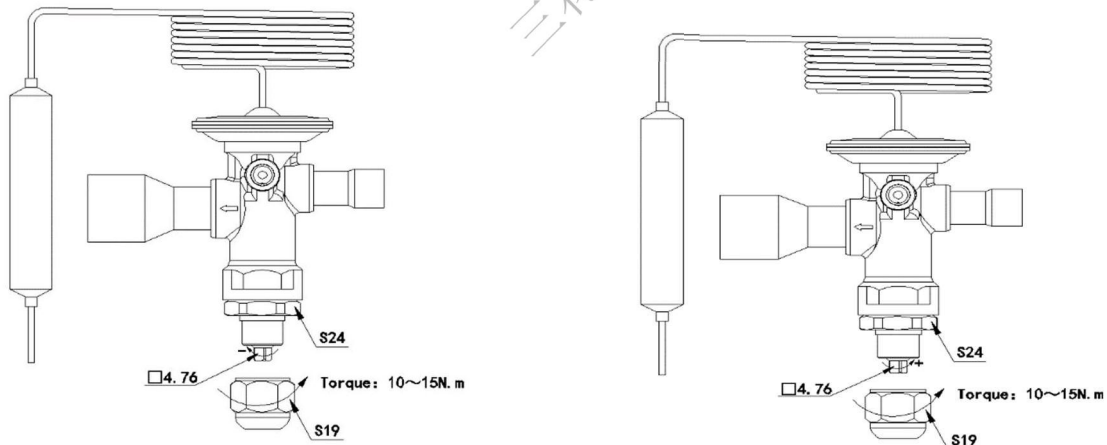
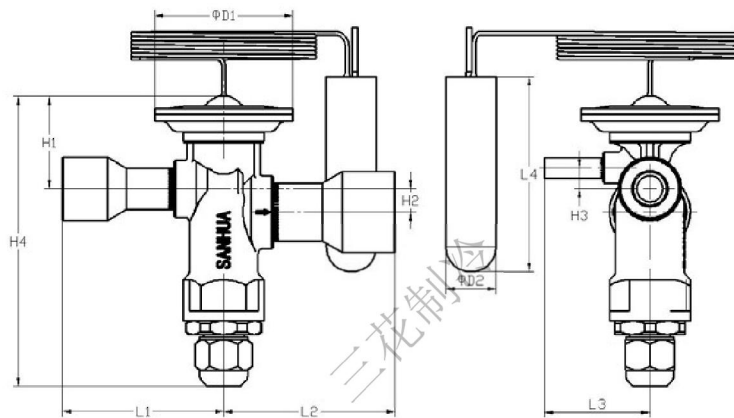


图4

- 1、当系统过热度偏小，即流量过大时，则可把调节杆顺时针方向转动半圈或一圈（即增大弹簧力，减小阀开度），使流量减小，反之若过热度偏大，即供液不足，则可把调节杆逆时针方向转动。
- 2、RFGD系列静止过热度调节范围为0~8K，在整个调节过程中，每次调节杆转动的圈数不宜过多，建议每次调节1/4圈，等系统稳定后再进行下次调节。不同冷媒、不同蒸发温度使用范围的膨胀阀调节杆每调节一圈过热度变化值存在差异，具体参考下表：

SH=过热度	型号	系列	蒸发温度范围 -40° C ~ +10° C
	静止过热度出厂设置		RFGD10
		RFGD20	4.0K
ΔSH / 圈	RFGD01E	-	3 K
	RFGD02E	-	3.3 K
	RFGD03E	-	2.5 K
	RFGD04E	-	4 K
	RFGD05E	-	2 K

## 6 外形尺寸



系列	接管尺寸		毛细管长	尺寸									
	英制	公制		H1	H2	H3	H4	L1	L2	L3	L4	ΦD1	ΦD2
	[inch]	[mm]	[m]	[mm]	[mm]	[mm]	[mm]	[mm]	[mm]	[mm]	[mm]	[mm]	[mm]
RFGD10	3/8×5/8	10×16	1.5	30	7.5	5	97	41.5	45.5	37.5	64	48	14.4
	1/2×7/8	12×22						41.5	59.5				
	5/8×7/8	16×22						45.5	59.5				
RFGD20	5/8×7/8	16×22	1.5	32	9	8	111	48	62	40.5	75	53	19.2
	5/8×1	16×28						48	66				
	7/8×1	22×28						62	66				
	7/8×1	22×35						62	66				

## 7 热力膨胀阀常见故障及处理

热力膨胀阀常见的三大故障：膨胀阀供液不足、膨胀阀供液过量、膨胀阀供液存在波动。

### 7.1 膨胀阀供液不足

#### (1) 冰堵

##### 【产生原因】

如果制冷剂中含水量偏多，蒸发温度低于 $0^{\circ}\text{C}$ 时，有可能在热力膨胀阀节流口处出现结冰现象，造成“冰堵”现象。发生冰堵的原因可能有：

- 1) 机组组装或维修时，管路、压缩机接口长时间处于开放状态，致使空气中的水分被制冷剂和冷冻油吸收；
- 2) 系统抽真空不充分，残留有水分。

##### 【发生位置】

“冰堵”发生位置一般在膨胀阀的节流孔处，该处为系统温度最低，孔径最小的地方。可以通过观察液路视液镜，判断制冷剂水分是否超标。

##### 【处理方式】

更换干燥过滤器；如有必要，系统重新抽真空、充注制冷剂和补充冷冻油。

#### (2) 脏堵

##### 【产生原因】

系统中存在杂质的来源：

- 1) 系统管路件焊接组装时未做充氮保护，管路内壁产生氧化皮；
- 2) 机组生产、现场维修施工过程中，打孔、切割产生的铜屑、铁屑等遗留在管路中；
- 3) 系统长时间运行后，压缩机等部件磨损产生金属细屑；
- 4) 系统中存在水分，与冷冻油反应酸化，产生镀铜现象。

##### 【发生位置】

系统脏堵一般发生在干燥过滤器或铜过滤器处，也有可能发生在膨胀阀节流孔。

##### 【处理方式】

对于干燥过滤器处堵的情况需要更换干燥过滤器；如果是发生在膨胀阀节流孔处，则需要对膨胀阀进行拆洗（可拆卸式）或者更换膨胀阀。

#### (3) 感温包充注介质泄漏

##### 【产生原因】

感温包内的充注介质出现泄漏，膜片上方失去开阀压力，造成膨胀阀关闭。通常发生的原因有：

- 1) 感温包毛细管受外力影响出现断裂；
- 2) 感温包及毛细管被腐蚀导致泄漏；
- 3) 阀动力头内部有杂质进入，膜片长时间形变过程中受挤压出现破裂。

##### 【处理方式】

出现这种情况，需要更换膨胀阀。对于阀在安装使用过程中，需要避免毛细管与尖锐的物体接触，采用缠绕带对毛细管外部进行保护。阀体垂直正方向安装，管路保持清洁，膨胀阀前端安装过滤网等避免杂质进入膨胀阀膜片下方。

#### (4) 感温包安装位置不正确

正确安装位置详见“安装指南”。

(5) 感温包未能准确感受吸气温度

安装时感温包需要用感温包专用固定卡进行固定，对于回气管表面存在锈蚀的，需要做除锈并涂防锈漆处理。感温包安装固定牢固以后外围需要用保温棉做保温处理，减少外围环境温度的影响。

(6) 温包毛细管局部存在不适当的弯折、扭曲

温包毛细管局部存在不适当的弯折、扭曲、压瘪等情况，温包中压力无法正常传递到动力头膜片，膨胀阀无法蒸发开启或开度偏小。

(7) 温包内充注介质迁移（MOP 功能）

带 MOP 功能的膨胀阀，其感温包和阀体动力头内充注介质的量相对较少，如果阀体动力头的温度或者竖直方向相对位置低于感温包，充注介质就有可能从感温包迁移到动力头，导致膨胀阀无法正常工作。

**【处理方式】**

在安装上，温包在竖直方向上应尽量低于阀体动力头位置，如果感温包安装位置必须高于阀体顶部的膜片腔时，感温包连接处的毛细管应向上弯成倒“U”型；保证在使用过程中阀动力头的介质温度始终高于温包内介质温度。

(8) 阀芯卡死

阀体中存在杂质或者出现锈蚀现象导致内部阀芯无法动作。

(9) 阀型号过小或静态过热度调整不当

**【处理方式】**

更换膨胀阀型号；按照系统过热度等参数重新调整。

(10) 膨胀阀选型错误

蒸发器内部压降较大的情况下（压降超过系统制冷剂相应饱和蒸发温度 2K），选用了内平衡式的阀。

**【处理方式】**

改用外平衡式热力膨胀阀或用该系列稍大规格的阀替代。

(11) 非热力膨胀阀本身原因

**【处理方式】**

排查膨胀阀上游管配件的问题，如干燥过滤器、电磁阀、角阀等是否已经开启，是否存在堵塞等情况。

(12) 膨胀阀前过冷度不足

**【处理方式】**

检查膨胀阀前面的制冷剂过冷度，确保阀前没有制冷剂“闪发”现象。

## 7.2 膨胀阀供液过量

**【故障现象】**

系统存在吸气带液现象，明显现象就是吸、排气过热度偏低。

**【产生原因】**

- 1) 膨胀阀型号过大；
- 2) 温包安装位置不当，正确安装参考“安装指南”；
- 3) 外平衡管堵塞；
- 4) 膨胀阀阀芯卡死无法动作。

### 7.3 膨胀阀供液波动

**【产生原因】**

- 1) 膨胀阀容量与系统不匹配;
- 2) 系统存在轻微“冰堵”;
- 3) 感温包安装位置不正确, 温度信号存在延迟;
- 4) 系统存在冷媒分配不均现象。

三花制冷