

Max. 150 °C  
元器件最高耐温

innovating  
TOGETHER



三花制冷公众号



三花官网



**SANHUA** | 浙江三花商用制冷有限公司  
<http://commercial.sanhuagroup.com>

SANHUA 对其手册、样本以及其它印刷资料可能出现的错误不负任何责任。SANHUA 保留未预先通知而更改产品的权力。  
该限制并适用于已订购但更改并不会过多改变已同意规格的货物。

2024年4月版

高温热泵元器件

# 前言

在全球能源转型的宏大背景下，行业各界正积极推进“碳中和”技术的发展。我国工业能源消费总量约占全国能源总消费的 70%，实现工业领域的碳减排是一项长远而艰巨的任务。

工业生产对高温热水的需求巨大，传统上依赖石燃料技术。然而，随着技术进步，我们欣见在 150°C 及以下温度需求中，已有高温热泵解决方案，其应用背景备受看好。

利用高温热泵技术将工业生产过程中产生的中低温热量，转化为高温热水或蒸汽，供工业加工或供暖使用。这一技术的推广，不仅优化了能源结构，也为企业节能减排开辟了新途径。同时，应对高温热泵的解决方案也十分多样，如空气源内循环热回收、显热换热器热回收、喷射器式切换模拟双极热回收及复叠式双极压缩等，各有优势和应用场景。

当然不可否认的是，高温热泵还处于发展的初期，当前面临着系列的挑战，除了系统优化和能效提升外，高性能的零部件的缺乏也阻碍了其发展。从零部件的角度来说，高温压缩机首当其中，但是高温阀件也是重大瓶颈，由于大多的高温热泵是非标系统，市面上的阀件需求种类多、系列广。使用不同的冷媒时，排气温度和冷凝温度不同，需要根据实际情况做出合理选择。

在这一领域，三花集团积极响应市场需求，充分考虑性能、效率和经济性，提供了一系列高温阀件产品。

同时三花也将继续致力于高温热泵领域，不断寻求最高耐温的突破，同时不断研发新型高温元器件，助推行业的健康快速发展，为企业节能减排和绿色制造贡献力量。

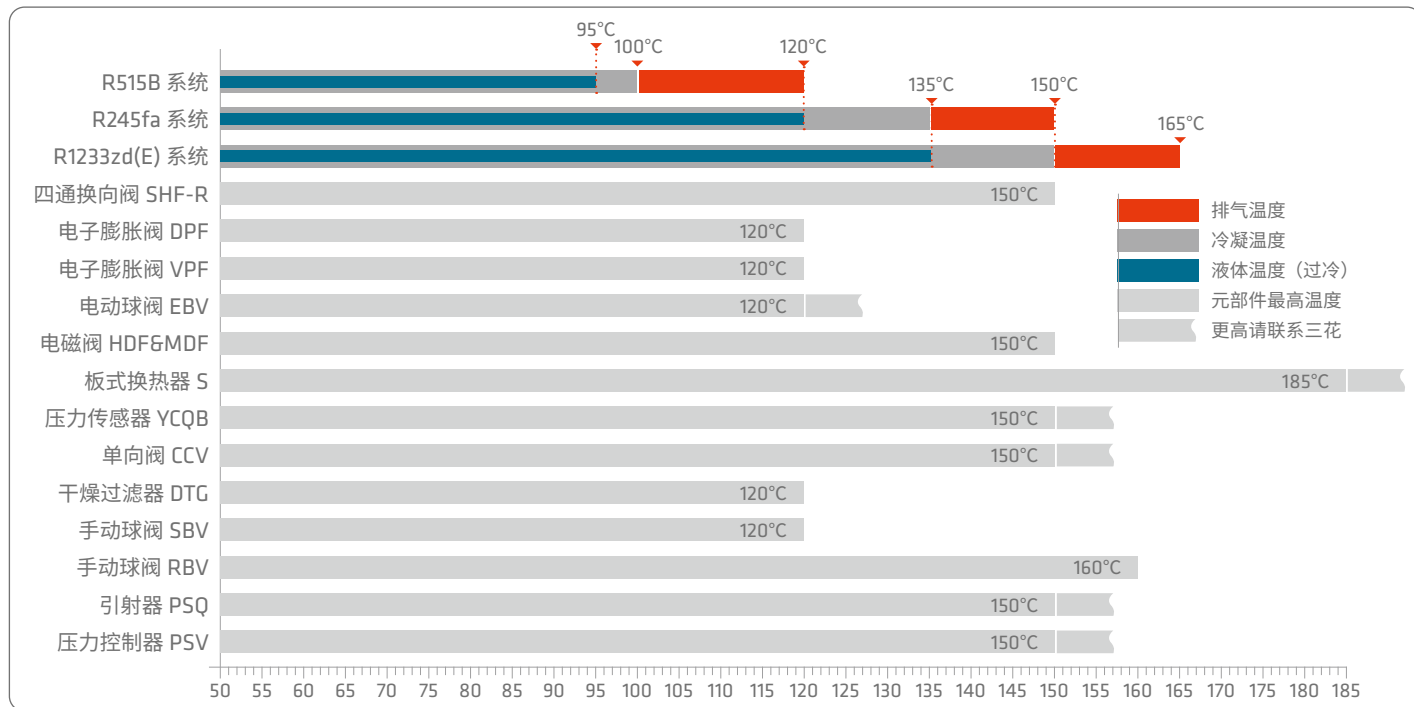
# 目录

三花 @ 高温热泵核心元器件一览表 .....	02
电子膨胀阀 DPF-TS/S 系列 .....	03
电子膨胀阀 VPF 系列 .....	06
膜片式单向阀 CCV 系列 .....	09
球阀 SBV 系列 .....	11
球阀 RBV-R 系列 .....	13
电磁阀 HDF/MDF 系列 .....	15
四通换向阀 SHF-R 系列 .....	17
冷媒二通电动球阀 EBV 系列 .....	20
冷媒三通电动球阀 EBV 系列 .....	23
板式换热器 BPHE 系列 .....	26
压力变送器 YCQ B 系列 .....	28
液管路干燥过滤器 DTGB 系列 .....	30
喷射器 PSQ 系列 .....	33
压力控制器 PSV15 系列 .....	34

SANHU  
innovating  
TOGETHER

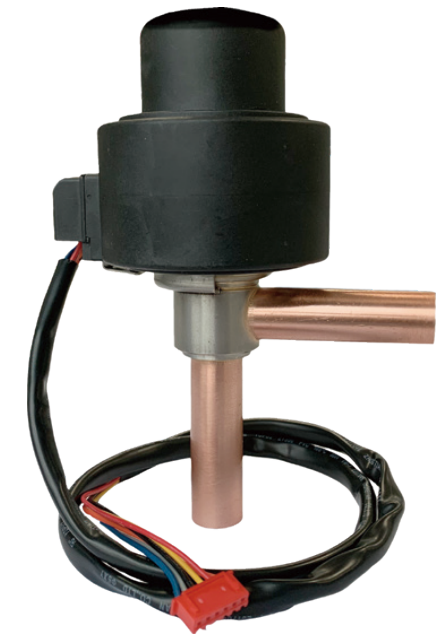


# 三花 @ 高温热泵核心元器件一览表



## DPF-TS/S 系列 电子膨胀阀

DPF-TS/S 系列电子膨胀阀主要用于高温热泵系统中液管路位置, 实现制冷剂流量的自动调节, 使系统在最佳工况下运行, 并达到快速制冷或制热, 精确控温和节能等目的。



### 特点

- 内部采用耐高温螺母
- 安装空间更小: 高度低、体积小、重量轻
- 流道优化, 噪音更低
- 动作快速, 节能
- 双向流通适用于热泵等可逆系统
- 适用于三花 SEC 系列控制器

### 通用规格

- 适用制冷剂: R515B, R245fa+ 冷冻油以及其他 HCFC, HFC, HC, HFO 制冷剂
- 容量范围: 20~65KW@R515B
- 介质温度: -60°C ~ +120°C (通电率 50% 以下)
- 环境温度: -30°C ~ +60°C (通电率 50% 以下)
- 最高工作压力: 4.9MPa
- 最大工作压差: 3.0MPa
- 全开脉冲: 500; 开阀脉冲: 32 ± 20
- 认证: UL&TUV, 符合 LVD 与 PED 指令
- 安装方式: - 线圈朝上, 阀体转子中轴线与水平面垂直, 偏差在 ± 15° 以内  
- 进口管横置, 出口管向下

### 电气参数

- 额定电压: 12V DC(±10%), 矩形波
- 动作方式: 4 相 8 拍永磁型步进电机, 直动式
- 励磁方式: 1~2 相励磁, 单极驱动
- 励磁速度: 30 pps- 40pps
- 结束励磁模式保持 0.1s~1.0s
- 全开到全关最短动作时间: 13s (40pps)
- 线圈电流: DPF(TS1)1.3~3.2, 260mA/ 相 (20°C)
- 线圈电阻: DPF(TS1)1.3~3.2, 46 ± 3.7 Ω/ 相 (20°C)
- 线圈绝缘等级: E 级
- 防护等级: IP 67

DPF(S03)4.0~6.5: 375mA/ 相 (20°C)  
DPF(S03)4.0~6.5: 32 ± 3.2 Ω/ 相 (20°C)

产品名称	配图	产品系列	最高介质温度	兼容制冷剂 (仅部分)	推荐制冷剂 (耐温相关)	系统中的位置	系统中的作用	适用范围	关键参数 / 特点
四通换向阀		SHF-R(35-140 型)	150°C	R515B, R245fa, R1233zd(E), R134a, R123, R32	R515B, R245fa	排气侧	化霜	20-80KW@R515B	内部采用耐高温零件 最高工作压力: 4.3 MPa 最高工作压差: 3.6 MPa
电子膨胀阀		DPF(TS1) 3.0-3.2DPPF(S03)4.0-6.5* 必须选用高温专用型	120°C	R515B, R245fa, R1233zd(E), R134a, R123, R32	R515B, R245fa	液管路	节流装置	20-65KW@R515B	内部采用耐高温零件 最高工作压力: 4.9 MPa 最高工作压差: 3.0 MPa*
电子膨胀阀		VPF12.5-VPF400 有油 / 无油可选 * 不带视镜	120°C	R515B, R245fa, R1233zd(E), R134a, R123, R32	R515B	液管路	节流装置	30-985KW@R515B	内部采用耐高温零件 最高工作压力: 4.5 MPa 最高工作压差: 3.5 MPa*
电动球阀		EBV03-EBV09 接管 3/8"-1-1/8"	120°C	R515B, R245fa, R1233zd(E), R134a, R123, R32	R515B, R245fa	液管路膨胀阀前或直接作节流阀	液路截断 流量调节	20-65KW@R515B	最高工作压力: 4.3 MPa 最高工作压差: 3.3 MPa
电磁阀		HDF2-HDF25(接管 1/4" - 1-1/8") MDF25(接管 1-1/8")	150°C	R515B, R245fa, R1233zd(E), R134a, R123, R32	R515B, R245fa	排气侧油路、 喷雾回路	引射、回油 喷雾冷却	51-300KW@R515B	活塞式设计, 耐高温、耐杂质 最高工作压力: 4.5MPa 最高工作压差: 1-1.5MPa
板式换热器		S6-S60B	200°C	R515B, R245fa, R1233zd(E), R134a, R123, R32	R515B, R245fa, R1233zd(E)	油路	油冷却器	1.2-60KW@R515B	最高工作压力: 4.9MPa
压力传感器		高压 YCQB05 低压 YCQB02* 环境温度不超过 80°C	150°C	R515B, R245fa, R1233zd(E), R134a, R123, R32	R515B, R245fa, R1233zd(E)	排气侧 建议油分后吸 气侧	系统控制	与系统能力大小 无关	电压型输出 0-5MPa/0-2MPa(量程定制) 最高工作压力: 5MPa
单向阀		CCV 膜片系列 (接管 1/2"-1-1/8")	150°C	R515B, R245fa, R1233zd(E), R134a, R123, R32	R515B, R245fa, R1233zd(E)	排气侧	防止冷媒回流	2.3-130KW@R515B	采用全金属膜片式设计 耐高温, 安装角度自由
干燥过滤器		DTG-B(接管 3/8"-1-1/8")	120°C	R515B, R245fa, R1233zd(E), R134a, R123, R32	R515B, R245fa	液管路	干燥、过滤	20-65KW@R515B	最高工作压力: 4.8MPa 吸水性和杂质过滤能力 较同行高出 20-40%
手动球阀		SBV10-79 接管 3/8"-3-1/8"	120°C	R515B, R245fa, R1233zd(E), R134a, R123, R32	R515B, R245fa	液管路过滤器 前后	检修维护 更换滤芯	20-1000KW@R515B	采用耐高温密封材料 最高工作压力: 4.5MPa
手动球阀		RBV10-54 接管 3/8 "-2-1/8"* 不带充注嘴	160°C	R515B, R245fa, R1233zd(E), R134a, R123, R32	R515B, R245fa, R1233zd(E)	排气侧 液管路过滤器 前后	检修维护 更换滤芯	20-1000KW@R515B	采用专利的填料密封技术 耐超高温、高耐磨性 最高工作压力: 4.5MPa
引射器		接管 12.7mm	150°C	R515B, R245fa, R1233zd(E), R134a, R123	R515B, R245fa, R1233zd(E)	油路	满液式蒸发器 引射回油	3-150KW@R515B	采用全金属设计
压力控制器		高低压压力控制器 PSV15	150°C	R515B, R245fa, R1233zd(E), R134a, R123	R515B, R245fa, R1233zd(E)	系统高低压	压力保护	与系统能力大小 无关	100 万次高寿命、高精度 最高工作压力: 3.5MPa



### 技术参数

工况 1: 冷凝温度  $T_c=80^\circ\text{C}$ ; 蒸发温度  $T_e=45^\circ\text{C}$ ; 过冷度  $SC=15\text{K}$ ; 过热度  $SH=8\text{K}$

产品系列	名义制冷量 [kW]						Kv	最大工作压力 [MPa]	最大工作压差 [MPa]	逆向开阀压差 [MPa]	产品型号
	R134a	R142b	R515B	R245fa	R1233zd(e)	R123					
DPF3.0	29.0	25.6	23.3	21.3	19.3	16.5	0.39	4.9	3.5	≥1.5	DPF(TS1)3.0C-61
DPF3.2	32.0	28.2	26.7	23.4	21.3	18.2	0.43				DPF(TS1)3.2C-48
DPF4.0	53.2	47.0	42.7	39.0	35.4	30.3	0.5			DPF(S03)4.0C-01	
DPF4.5	71.2	62.8	57.2	52.2	47.3	40.5	0.7			DPF(S03)4.5C-01	
DPF5.5	82.4	72.7	66.2	60.4	54.8	46.9	0.9			DPF(S03)5.5C-01	
DPF6.5	100.2	88.5	80.5	73.5	66.6	57.1	1.1			DPF(S03)6.5C-02	

工况 2: 冷凝温度  $T_c=100^\circ\text{C}$ ; 蒸发温度  $T_e=45^\circ\text{C}$ ; 过冷度  $SC=15\text{K}$ ; 过热度  $SH=8\text{K}$

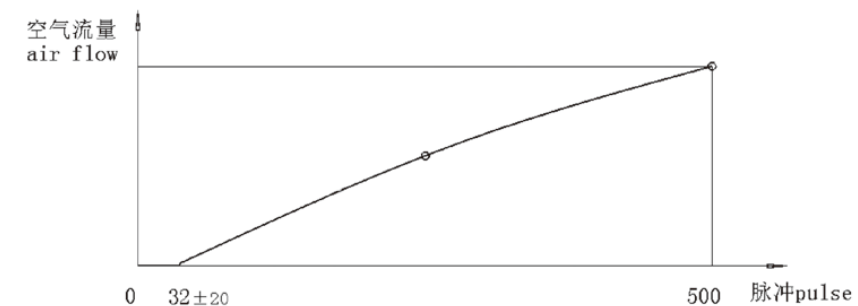
产品系列	名义制冷量 [kW]					Kv	最大工作压力 [MPa]	最大工作压差 [MPa]	逆向开阀压差 [MPa]	产品型号
	R142b	R515B	R245fa	R1233zd(e)	R123					
DPF3.0	28.1	22.8	23.8	21.9	19.2	0.39	4.9	3.5	≥1.5	DPF(TS1)3.0C-61
DPF3.2	30.9	25.1	26.2	24.1	21.1	0.43				DPF(TS1)3.2C-48
DPF4.0	51.5	41.8	43.5	40.0	35.1	0.5			DPF(S03)4.0C-01	
DPF4.5	68.8	55.9	58.2	53.6	47.0	0.7			DPF(S03)4.5C-01	
DPF5.5	79.7	64.7	67.4	62.0	54.4	0.9			DPF(S03)5.5C-01	
DPF6.5	96.9	78.7	82.0	75.4	66.1	1.1			DPF(S03)6.5C-02	

工况 3: 冷凝温度  $T_c=135^\circ\text{C}$ ; 蒸发温度  $T_e=45^\circ\text{C}$ ; 过冷度  $SC=15\text{K}$ ; 过热度  $SH=8\text{K}$

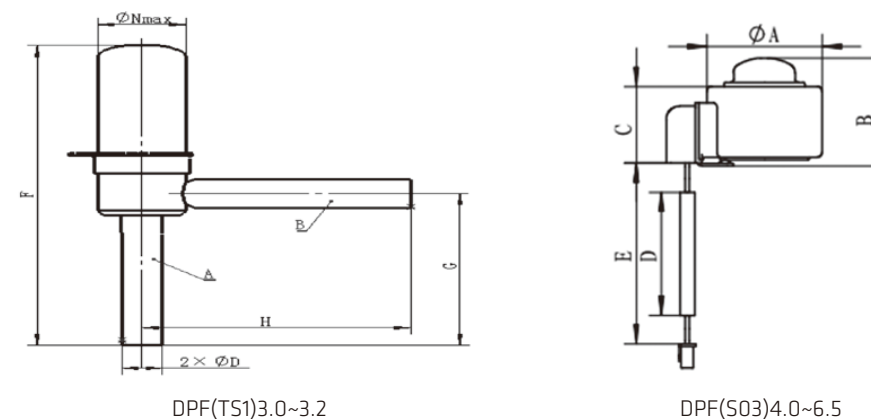
产品系列	名义制冷量 [kW]		Kv	最大工作压力 [MPa]	最大工作压差 [MPa]	逆向开阀压差 [MPa]	产品型号
	R245fa	R1233zd(e)					
DPF3.0	19.6	20.0	0.39	4.9	3.5	≥1.5	DPF(TS1)3.0C-61
DPF3.2	21.6	22.0	0.43				DPF(TS1)3.2C-48
DPF4.0	35.9	36.7	0.5			DPF(S03)4.0C-01	
DPF4.5	48.1	49.0	0.7			DPF(S03)4.5C-01	
DPF5.5	55.6	56.8	0.9			DPF(S03)5.5C-01	
DPF6.5	67.7	69.1	1.1			DPF(S03)6.5C-02	



### 流量特点



### 外形尺寸



阀系列	适用线圈系列	尺寸 [mm]				
		F	G	H	∅D 接管	∅N
DPF 3.0~3.2	PQ M10	85	43	53	7.94	17.35
DPF(S03) 4.0~6.5	PQ M03	148	64.7	63.4	15.88	35.3

适用阀系列	尺寸 [mm]					端子型号	线圈型号
	∅A	B	C	引线长	E		
DPF(TS1) 3.0~3.2	38.5	35.8	25.6	700	600	XHP-5	PQ-M10012-001059
DPF(TS1) 3.0~3.2	38.5	35.8	25.6	1500	1400	XHP-5	PQ-M10012-001016
DPF(TS1) 3.0~3.2	38.5	35.8	25.6	2000	1800	XHP-5	PQ-M10012-001002
DPF(S03) 4.0~6.5	67.5	74.4	33.3	2000	1900	XHP-5	PQ-M03012-001004

# VPF 系列 电子膨胀阀

高温热泵元器件

VPF 系列是为商用及工业应用设计开发的电子膨胀阀，可应用于高温热泵系统中，能通过调节制冷剂流量以达到快速制冷或制热、精确温度控制及节能降耗的目的，从而使系统处于最优状态。VPF 流量曲线呈双向对等设计，从而在制冷和制热两种工况下都能达到精确控制流量的目的。



## 特点

- 高达 3800 步大行程精确调控流量，高效节能
- 安装空间更小：高度低、体积小、重量轻
- 具有双向截止的功能，如同电磁阀一样关闭严密
- 双向对等流量曲线，保证系统在制冷制热两端对等的性能
- 全不锈钢防腐设计，密封完美，寿命稳定，产品可靠性更高
- 一体化紧凑型设计，高度低，体积小，重量轻，更小的安装空间
- 有油 / 无油可选
- 不带视液镜

## 通用规格

- 适用制冷剂：R515B, R245fa, R1233zd(e), 冷冻油以及其他 HCFC, HFC, HC, HFO 制冷剂，不能用于无油系统
- 制冷量：30~985KW@R515B
- 总脉冲为 2600 步 (VPF12.5, VPF25, VPF50)，3500 步 (VPF100)，3800 步 (VPF150, VPF250, VPF400); 开阀脉冲为 110 步 (VPF12.5, VPF25) 与 165 步 (VPF50...400)
- 介质温度 TS min./max.: -40°C / +120°C (通电率 50% 以下)
- 环境温度 min./max.: -40°C / +60°C (通电率 50% 以下)
- 最大工作压力：VPF12.5/25/50/100/150: 5.0Mpa  
VPF250/400: 4.5Mpa
- 最大工作压差：VPF12.5/25/50/100/150: 3.5Mpa 正反向  
VPF250/400: 3.5Mpa 单向
- 安装方式：- 制冷剂主要流向对应于箭头  
- 可水平或竖直安装  
- 竖直安装时建议步进电机端朝上，中轴线与水平面垂直安装
- 认证：UL&TUV，符合 PED 与 EAC 指令

# VPF 系列 电子膨胀阀



## 电气参数

- 驱动方式：2 相 4 拍 永磁步进电机
- 励磁方式：2 相励磁，双极驱动
- 励磁速率：300 pps (电流驱动)
- 全开至全关最短动作时间 (电流驱动): - VPF12.5, VPF25, VPF50: 8,7s  
- VPF100: 11,7s  
- VPF150, VPF250, VPF400: 12,7s
- 电机额定电流：100mA RMS / 相 (正常控制时)
- 电机峰值电流：140mA / 相 (复位操作时)
- 绕组电阻：52 ± 5,2Ω / 绕组 (20°C)
- 线圈绝缘等级：E
- 防护等级：IP 67

## 技术参数

产品系列	接管尺寸 Ød ODF		阀体形状	视液镜 1)	Kv 2)	产品型号 3)
	入口 A x 出口 B					
	[inch]	[mm]			[m³/h]	
VPF 12.5	5/8 x 5/8	16 × 16	直通型	-	0.8	VPF12.5H52
VPF 25	7/8 x 7/8	22 × 22	直通型	-	1.3	VPF25H53
VPF50	7/8 x 7/8	22 x 22	直通型	-	2.4	VPF50H51
VPF 100	1-3/8 x 1-3/8	35 x 35	直通型	-	4.0	VPF100H53
VPF 150	1-5/8 x 1-5/8	-	L 型	-	7.7	VPF150H52
VPF 250	1-5/8 x 1-5/8	-	直通型	是	14.0	VPF250H44
VPF 400	2-1/8 x 2-1/8	54 x 54	直通型	是	17.0	VPF400H07

注：1) VPF12.5-150 不带视液镜；VPF250、VPF400 带视液镜，但无试纸

2) Kv 值基于制冷剂正向流动工况

3) 产品型号：仅包含阀体，电缆线请单独选购

## 制冷量

工况 1：冷凝温度 Tc=80°C；蒸发温度 Te=45°C；过冷度 SC=15K；过热度 SH=8K

产品系列	全开步数	名义制冷量 [kW]					
		R134a	R142b	R515B	R245fa	R1233zd(e)	R123
VPF 12.5	2600	73.1	64.5	58.7	53.6	48.6	41.6
VPF 25	2600	151.8	134.0	121.9	111.3	100.9	86.5
VPF 50	2600	305.0	269.4	245.1	223.7	202.9	173.8
VPF 100	3500	433.2	382.6	348.1	317.7	288.1	246.8
VPF 150	3800	753.9	665.7	605.7	552.78	501.4	429.4
VPF 250	3800	1208.3	1067.0	970.8	886.1	803.6	688.3
VPF 400	3800	2025.3	1788.4	1627.2	1485.1	1347.0	1153.7

# VPF 系列 电子膨胀阀



工况 2: 冷凝温度  $T_c=100^{\circ}\text{C}$ ; 蒸发温度  $T_e=45^{\circ}\text{C}$ ; 过冷度  $SC=15\text{K}$ ; 过热度  $SH=8\text{K}$

产品系列	全开步数	名义制冷量 [kW]				
		R142b	R515B	R245fa	R1233zd(e)	R123
VPF 12.5	2600	70.7	53.38	59.8	55.0	48.2
VPF 25	2600	146.8	119.1	124.2	114.2	100.2
VPF 50	2600	295.0	239.5	249.6	229.6	201.4
VPF 100	3500	419.0	340.0	354.5	326.1	286.0
VPF 150	3800	729.2	591.8	616.8	567.5	497.6
VPF 250	3800	1168.8	948.6	988.7	909.5	797.6
VPF 400	3800	1959.1	1589.9	1657.2	1524.5	1337.0

工况 3: 冷凝温度  $T_c=135^{\circ}\text{C}$ ; 蒸发温度  $T_e=45^{\circ}\text{C}$ ; 过冷度  $SC=15\text{K}$ ; 过热度  $SH=8\text{K}$

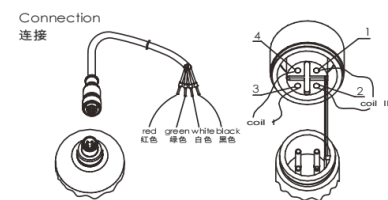
产品系列	全开步数	名义制冷量 [kW]	
		R245fa	R1233zd(e)
VPF 12.5	2600	49.4	50.4
VPF 25	2600	102.5	104.6
VPF 50	2600	206.0	210.3
VPF 100	3500	292.6	298.7
VPF 150	3800	509.1	519.8
VPF 250	3800	815.9	833.1
VPF 400	3800	1367.6	1396.4

## 备用件: 电缆线

型号	长度 [m]
Y02A	2
Y08A	8

注: 1) 电缆线用以连接阀体步进电机接口与控制器  
2) VPF 电缆线防护等级为 IP67

励磁方式与开闭阀对应关系图  
Excitation way and valve-on and valve-off connection graph



步序	绕组一 first winding		绕组二 second winding		开阀 ↓ open valve
	红色 red	绿色 green	白色 white	黑色 black	
1	+	-	+	-	开阀 ↓ open valve
2	+	-	-	+	
3	-	+	-	+	
4	-	+	+	-	
1	+	-	+	-	

# CCV 系列 膜片式单向阀

高温热泵元器件



CCV 系列膜片式单向阀应用于高温热泵系统, 可安装于高温高压部位的压缩机排气侧, 也可应用于压缩机吸气侧。主要作用是控制制冷剂的单向流动, 防止逆流。

## 特点

- 低压损, 低内漏
- 1/4" ~ 3/4" 规格为紫铜阀体, 7/8" 及以上规格为不锈钢阀体 (自带铜接头, 无需焊接保护)
- 进口内置过滤网
- 全金属设计, 冷媒兼容性强

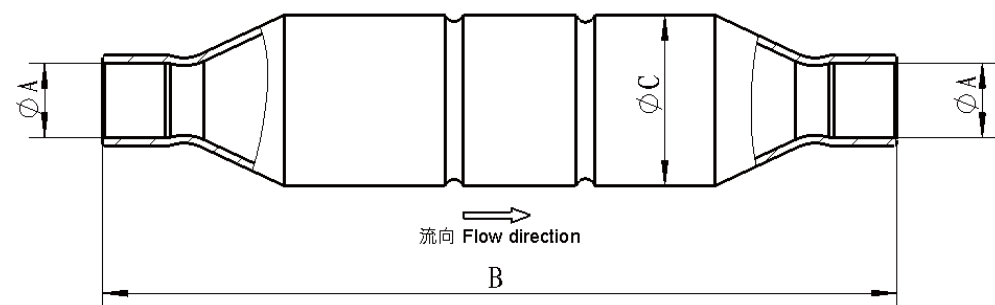
## 通用规格

- 适用于 R515B, R245fa, R1233zd(E) 等, 及其他常见的 HCFC, HFC, HFO 制冷剂
- 介质温度:  $-40^{\circ}\text{C} \sim +150^{\circ}\text{C}$
- 最高工作压力: 4.9MPa (49bar)
- 安装位置: 任意安装  
- 流体方向如箭头所示

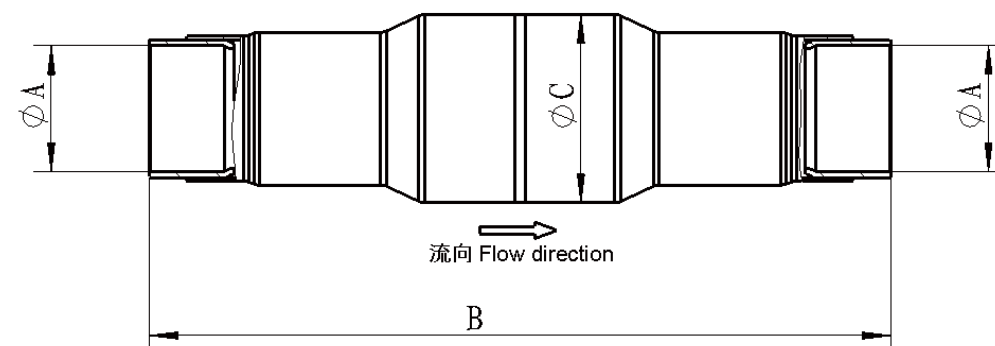


技术参数

紫铜型:  
CCV2H-6H



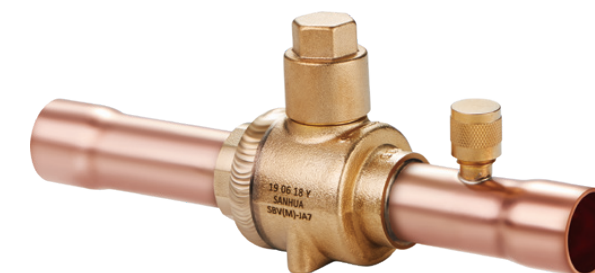
不锈钢型:  
CCV7H-17H



产品系列	阀体材料	接管尺寸 ODF		产品型号	Kv	最小开阀压差 (气体)	B	$\phi C$
		$\phi A$ (ID)						
		[in]	[mm]					
CCV4H	紫铜型	1/2	-	CCV4H05	2.7	10	127	(28)
CCV5H	紫铜型	5/8	16	CCV5H06	2.9	10	127	(28)
CCV6H	紫铜型	3/4	-	CCV6H05	2.9	10	127	(28)
CCV7H	不锈钢型	7/8	22	CCV7H01	6.5	10	178	(35.5)
CCV9H	不锈钢型	1-1/8	-	CCV9H01	11.4	10	212	(45)

SBV 系列  
球阀

SBV 系列球阀适用于高温热泵液管路过滤器前后，通过操作阀杆，开启和切断内部流通路径，在维修时做检修阀，用来抽真空，添加制冷剂。



特点

- 直通式，全通径和缩径产品供选择
- 阀体和阀座为焊接结构，可靠性高
- 双向流通
- 高性能的密封材料防止外漏
- 1-1/8" 及以上规格带止动圈组件，防止阀杆自转

通用规格

- 适用于 R515B 和 R245fa 等，及其他常见的 HCFC, HFC, HFO 制冷剂
- 适用介质温度：-40°C ~+120°C (短期运行：>+120°C ~+150°C)
- 最高工作压力：4.9MPa (49bar)
- 安装位置：液管，吸排气口，排气管路
- 认证：UL&CUL, PED 指令





## SBV 系列通用特性

### 1.SBV 标准品型号 (全口径)

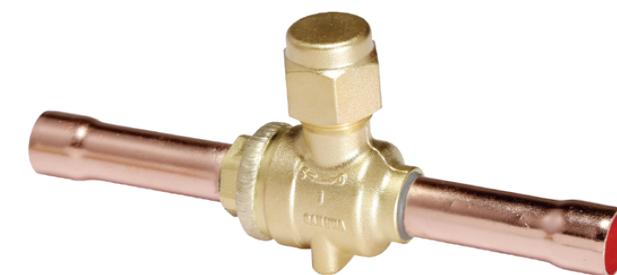
产品系列	配管尺寸 Ø d ODF		Kv [m³/h]	产品型号	
	[inch]	[mm]		不带充注接头	带充注接头
SBV 10	3/8	-	5.5	SBV03-019	SBV03-319
SBV 10	-	10	5.5	SBV03-020	SBV03-320
SBV 12	-	12	7.3	SBV04-020	SBV04-320
SBV 12	1/2	-	7.3	SBV04-019	SBV04-319
SBV 15	-	15	13.8	SBV(M)-A5YHSY-2-SA	SBV(M)-JA5YHSY-2-SA
SBV 16	5/8	16	13.8	SBV(M)-A5YHSY-1-SA	SBV(M)-JA5YHSY-1-SA
SBV 18	-	18	20.6	SBV(M)-A6YHSY-2-SA	SBV(M)-JA6YHSY-2-SA
SBV 18	3/4	19	20.6	SBV(M)-A6YHSY-1-SA	SBV(M)-JA6YHSY-1-SA
SBV 22	7/8	22	29	SBV(M)-A7YHSY-1-SA	SBV(M)-JA7YHSY-1-SA
SBV 28	-	28	54.3	SBV(M)-A9YHSY-2-SA	SBV(M)-JA9YHSY-2-SA
SBV 28	1-1/8	-	54.3	SBV(M)-A9YHSY-1-SA	SBV(M)-JA9YHSY-1-SA
SBV 35	1-3/8	35	85.5	SBV(M)-A11YHSY-1-SA	SBV(M)-JA11YHSY-1-SA
SBV 42	1-5/8	-	133.7	SBV(M)-A13YHSY-2-SA	SBV(M)-JA13YHSY-2-SA
SBV 42	-	42	133.7	SBV(M)-A13YHSY-1-SA	SBV(M)-JA13YHSY-1-SA
SBV 54	2-1/8	54	225	SBV(M)-A17YHSY-1-SA	SBV(M)-JA17YHSY-1-SA
SBV 64	-	64	225	SBV(M)-A19YHSY-1-SA	SBV(M)-JA19YHSY-1-SA
SBV 67	2-5/8	-	380	SBV(M)-A21YHSY-2-SA	SBV(M)-JA21YHSY-2-SA
SBV 79	3-1/8	79	530	SBV(M)-A25YHSY-2-SA	SBV(M)-JA25YHSY-2-SA

### 2.SBV 标准品型号 (缩径)

产品系列	配管尺寸 Ø d ODF		Kv [m³/h]	产品型号	
	[inch]	[mm]		不带充注接头	带充注接头
SBV 16	5/8	16	7.3	SBV05-601	SBV05-801
SBV 18	-	18	13.8	SBV06-602	SBV06-802
SBV 18	3/4	-	13.8	SBV06-601	SBV06-801
SBV 22	7/8	22	13.8	SBV07-601	SBV07-801
SBV 28	-	28	29	SBV09-602	SBV09-802
SBV 28	1-1/8	-	29	SBV09-601	SBV09-801
SBV 35	1-3/8	35	54.3	SBV11-601	SBV11-801
SBV 42	1-5/8	-	85.5	SBV13-601	SBV13-801
SBV 42	-	42	85.5	SBV13-602	SBV13-802
SBV 54	2-1/8	54	133.7	SBV17-601	SBV17-801
SBV 67	2-5/8	-	225	SBV21-601	-
SBV 79	3-1/8	80	380	SBV25-601	-

# RBV-R 系列 球阀

RBV-R 系列球阀适用于高温热泵的排气侧及液管路过滤器前后，通过操作阀杆，开启和切断内部流通过程，在维修时做检修阀，用来抽真空，添加制冷剂。



## 特点

- 直通式，全口径，低压损
- 阀体和阀座为焊接结构，可靠性高
- 双向流通
- 带止动圈组件，防止阀杆自转
- 高性能的密封材料防止外漏

## 通用规格

- 适用于 R515B,R245fa,R1233zd(E) 等，及其他常见的 HCFC, HFC, HFO 制冷剂
- 介质温度：-60°C ~+160°C
- 最高工作压力：4.9MPa (49bar)
- 安装位置：液管，吸、排气口
- 不带充注
- 认证：UL&CUL，PED 指令



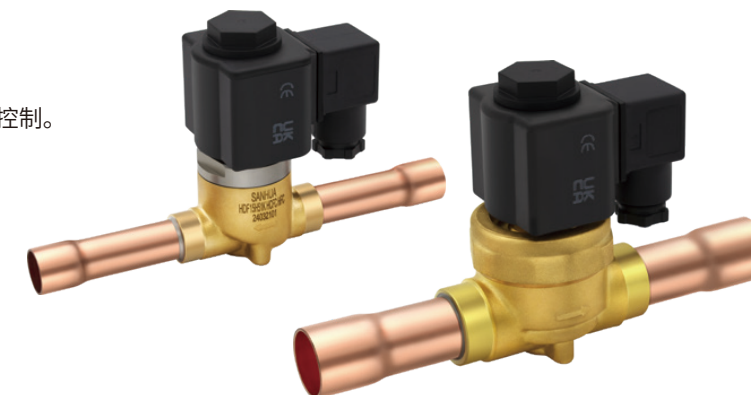


## RBV-R 系列通用特性

产品系列	配管尺寸 Ø d ODF		Kv [m³/h]	产品型号 不带充注接头
	[inch]	[mm]		
SBV 10	3/8	-	5, 5	RBV03-003R
SBV 10	-	10	5, 5	RBV03-004R
SBV 12	1/2	-	7, 3	RBV04-003R
SBV 12	-	12	7, 3	RBV04-004R
SBV 16	5/8	16	13, 8	RBV05-003R
SBV 18	3/4	19	20, 6	RBV06-003R
SBV 22	7/8	22	29, 0	RBV07-003R
SBV 28	1-1/8	-	54, 3	RBV09-003R
SBV 28	-	28	54, 3	RBV09-004R
SBV 35	1-3/8	35	85, 5	RBV11-003R
SBV 42	1-5/8	-	133, 7	RBV13-003R
SBV 42	-	42	133, 7	RBV13-004R
SBV 54	2-1/8	54	225, 0	RBV17-003R

# HDF/MDF 系列 电磁阀

该系列电磁阀适用于高温热泵系统的介质通断控制。



## 特点

- 线圈：功耗低，可靠性高
- 特制活塞结构，抗杂质能力优秀
- 可拆结构，维修方便
- 线圈采用双重密封结构，可达到 IP67
- 可用于油路

## 通用规格

- 适用于 R515B, R245fa, R1233zd(E) 等，及其他常见的 HCFC, HFC, HFO 制冷剂
- 介质温度：-40°C ~ +150°C (MDF 为 140°C)
- 环境温度：-40°C ~ +55°C
- 相对湿度：95% 以下
- 安装位置和方向：竖直 / 水平均可，吸、排气口以及液管路
- 认证：UL、CQC



## 阀体技术参数

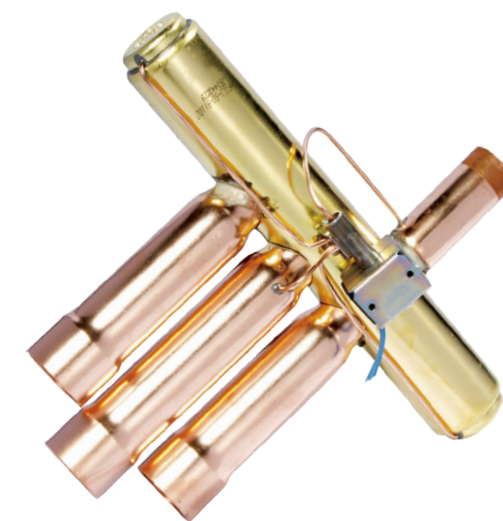
阀体型号	动作形式	Cv	接口尺寸	最大使用压力	最小动作压力差	最大工作压差	适用流体温度
				[MPa]	[MPa]	(气 /AC) MPa	
HDF2H82K	常闭 交流	0.14	1/4	4.5	0	气: 1.5MPa 液: 1.5MPa 油: 1MPa	-40°C ~+150°C
HDF3H81K		0.3		4.5	0		
HDF3H82K		0.3	3/8	4.5	0		
HDF6H82K				0.9	4.5		
HDF9H82K		1.5	1/2	4.5	0.007		
HDF10H82K				2.2	4.5		
HDF10H81K		2.2	5/8	4.5	0.007		
HDF15H81K				2.9	4.5		
HDF15H82K		2.9	7/8	4.5	0.007		
HDF19H31K				4.3	3.2		
HDF25H32K		7.3	1-1/8	3.2	0.014		
MDF-B03-25H008				10	4.5		

## 线圈技术参数

额定电压	电压波动	线圈类型	功率 (50/60Hz)	绝缘等级	防护等级	产品型号
[V]			[W]			
AC24	-15% +10%	DIN 接线盒	10/9	F	IP67	MQ-A03024-001001
AC110 ~ 120			10/9			MQ-A0311A-001001
AC220 ~ 240			10/9			MQ-A0322G-001001

# SHF-R 系列 四通换向阀

SHF-R 系列四通换向阀耐高温可达 150°C，适用于高温热泵系统，通过切换制冷剂的流通过程，实现制冷模式和制热模式的转换。



## 特点

- 耐高温，适用于高温热泵系统
- 产品系列覆盖范围广，适用名义容量从 20.4~81.6kW(R515B 下名义容量)

## 通用规格

- 适用制冷剂：R515B, R245fa, R1233zd(E), R134a, R123, R32 以及其它 HCFC, HFC, HC, HFO 制冷剂
- 适用环境温度：-30°C ~+150°C
- 最大工作压力：4.3MPa
- 认证：UL&CUL, VDE, CQC，符合 LVD 或 PED 指令

# SHF-R 系列 四通换向阀



## 技术参数

产品系列	定频/ 变频	配管尺寸 ODF		最大工作 压力	动作压力差		适用介质 温度	订货型号
		ØD	ØE,S,C		最大	最小		
		[inch]	[inch]	[MPa]	[MPa]	[MPa]	[°C]	
SHF35R	通用	1/2	7/8	4.3	3.6	0.3	-30/150	SHF-35R-47
SHF35R	通用	5/8	7/8	4.3	3.6	0.3	-30/150	SHF-35R-57
SHF35R	通用	5/8	1-1/8	4.3	3.6	0.3	-30/150	SHF-35R-59
SHF35R	通用	3/4	7/8	4.3	3.6	0.3	-30/150	SHF-35R-67
SHF35R	通用	3/4	1-1/8	4.3	3.6	0.3	-30/150	SHF-35R-69
SHF35R	通用	7/8	1-1/8	4.3	3.6	0.3	-30/150	SHF-35R-79
SHF50R	通用	7/8	1-1/8	4.3	3.6	0.3	-30/150	SHF-50R-79
SHF70R	通用	1	1-1/4	4.3	3.6	0.3	-30/150	SHF(L)-70R-810
SHF70R	通用	1	1-1/4	4.3	3.6	0.3	-30/150	SHF(L)-70R-810-01
SHF70R	通用	1-1/8	1-3/8	4.3	3.6	0.3	-30/150	SHF(L)-70R-911
SHF70R	通用	1-1/8	1-3/8	4.3	3.6	0.3	-30/150	SHF(L)-70R-911-01
SHF70R	通用	1-1/8	1-5/8	4.3	3.6	0.3	-30/150	SHF(L)-70R-913-05
SHF70R	通用	1-1/8	1-5/8	4.3	3.6	0.3	-30/150	SHF(L)-70R-913-03
SHF100R	通用	1-1/8	1-3/8	4.3	3.6	0.3	-30/150	SHF(L)-100R-911
SHF100R	通用	1-1/8	1-3/8	4.3	3.6	0.3	-30/150	SHF(L)-100R-911-01
SHF100R	通用	1-1/8	1-5/8	4.3	3.6	0.3	-30/150	SHF(L)-100R-913
SHF100R	通用	1-1/8	1-5/8	4.3	3.6	0.3	-30/150	SHF(L)-100R-913-01
SHF100R	通用	1-1/4	1-1/2	4.3	3.6	0.3	-30/150	SHF(L)-100R-1012
SHF100R	通用	1-1/4	1-1/2	4.3	3.6	0.3	-30/150	SHF(L)-100R-1012-01
SHF100R	通用	1-1/4	1-5/8	4.3	3.6	0.3	-30/150	SHF(L)-100R-1013
SHF100R	通用	1-1/4	1-5/8	4.3	3.6	0.3	-30/150	SHF(L)-100R-1013-01
SHF140R	通用	1-3/8	1-5/8	4.3	3.6	0.3	-30/150	SHF(L)-140R-1113
SHF140R	通用	1-1/2	1-5/8	4.3	3.6	0.3	-30/150	SHF(L)-140R-1213
SHF140R	通用	1-1/2	1-3/4	4.3	3.6	0.3	-30/150	SHF(L)-140R-1214
SHF140R	通用	1-5/8	1-5/8	4.3	3.6	0.3	-30/150	SHF(L)-140R-1313

## 线圈参数

线圈系列 *	额定电压 [V]	接线 方式	线束 长度 [inch]	额定功率		防护 等级	绝缘 等级	最大工作 温度 [°C]	订货型号
				50/60Hz [W]	DC [W]				
SHF-4-10L3	AC220-240	引线式	500	4.5/3.5W		IP54	B	130	SQ-A3722G-000001
SHF-4-10L4	AC110-120	引线式	500	4.5/3.5W		IP54	B	130	SQ-A2511A-001020
SHF-4-10L5	AC24	引线式	500	4.5/3.5W		IP54	B	130	SQ-A25024-001040
SHF-4-10L3	AC220-240	引线式	1500	4.5/3.5W		IP54	B	130	SQ-A3722G-000057
SHF-4-10L4	AC110-120	引线式	1500	4.5/3.5W		IP54	B	130	SQ-A2511A-005052
SHF-4-10L5	AC24	引线式	1500	4.5/3.5W		IP54	B	130	SQ-A25024-001046
SHF-4-10FA8	DC12	插片式	-	-	10	IP00	F	155	SQ-D44012-000001
SHF-4-10FA9	DC24	插片式	-	-	10	IP00	F	155	SQ-D44024-000001

# SHF-R 系列 四通换向阀



## 冷量选型表

产品 系列	名义容量 (高温烘干) [KW]						名义容量 (高温热水) [KW]						名义容量 (高温蒸气) [KW]			
	R245fa		R134a		R123		R245fa		R134a		R123		R245fa		R123	
	ΔP: 0.1 bar	ΔP: 0.2 bar	ΔP: 0.1 bar	ΔP: 0.2 bar	ΔP: 0.1 bar	ΔP: 0.2 bar	ΔP: 0.1 bar	ΔP: 0.2 bar	ΔP: 0.1 bar	ΔP: 0.2 bar	ΔP: 0.1 bar	ΔP: 0.2 bar	ΔP: 0.1 bar	ΔP: 0.2 bar	ΔP: 0.1 bar	ΔP: 0.2 bar
SHF35R	26.6	37.7	42.3	59.8	20.5	29.0	21.7	30.7	31.7	44.9	17.5	24.7	12.4	17.6	11.9	16.8
SHF50R	36.4	51.5	57.8	81.8	28.1	39.7	29.7	42.0	43.4	61.4	23.9	33.8	17.0	24.0	16.3	23.0
SHF70R	48.2	68.1	76.5	108.2	37.1	52.5	39.3	55.5	57.4	81.2	31.6	44.7	22.5	31.8	21.5	30.4
SHF100R	70.6	99.8	112.1	158.5	54.4	77.0	57.6	81.4	84.1	119.0	46.4	65.6	32.9	46.6	31.5	44.6
SHF140R	122.8	173.7	195.0	275.7	94.7	133.9	100.1	141.6	146.3	206.9	80.6	114.0	57.3	81.0	54.9	77.6

注: 1、ΔP 为从 ØC 到 ØS 或从 ØE 到 ØS 的压降;  
2、R32 系统四通阀选型容量 ≥60%，四通阀不建议用于系统容量小于名义容量 60% 的系统，用于 R32 系统时必须做好极限工况下低压换向可靠性验证。

额定工况	高温烘干	高温热水	高温蒸汽
蒸发温度 (°C)	45	45	45
冷凝温度 (°C)	80	100	135
过热度 (K)	8	8	8
过冷度 (K)	15	15	15

# EBV 系列 冷媒二通电动球阀

高温热泵元器件

EBV 电动球阀可根据系统工况来调节制冷剂和切断制冷剂通路，适用于对流阻、液锤、开闭噪音及能耗等有要求的场合。它可以同时替代压力调节阀，电子膨胀阀和电磁阀，起到压力调节和制冷剂通断的作用。在 R32 系统中，它可以用作安全阀，一旦检测到冷媒泄漏，立即截断系统回路。



## 特点

电磁阀通断功能：

- 双向通断控制
- 缓慢开启、关闭，避免液锤、流体冲击噪音
- 节能，仅动作过程耗能
- 全通径阀芯球，流量大、压损小

流量调节功能：

- 全开流量大、压损小
- 小流量调节精度高
- 低内漏，全闭可当截断阀

## 通用规格

- 适用于所有常用的 HCFC 和 HFC 制冷剂例如：R134a, R404A, R407C, R410A, R32, R454B 等
- 介质温度：-40°C ~ +120°C
- 环境温度：-30°C ~ +70°C
- 相对湿度：100% RH 以下
- 全开脉冲：EBV03/EBV07 2800 步  
EBV05/EBV09(外置线圈) 4000 步  
EBV09(内置电机) 3500 步
- 安装方式：- 线圈朝上，阀体中轴线与水平面垂直，偏差在 ±15°以内

# EBV 系列 电动球阀



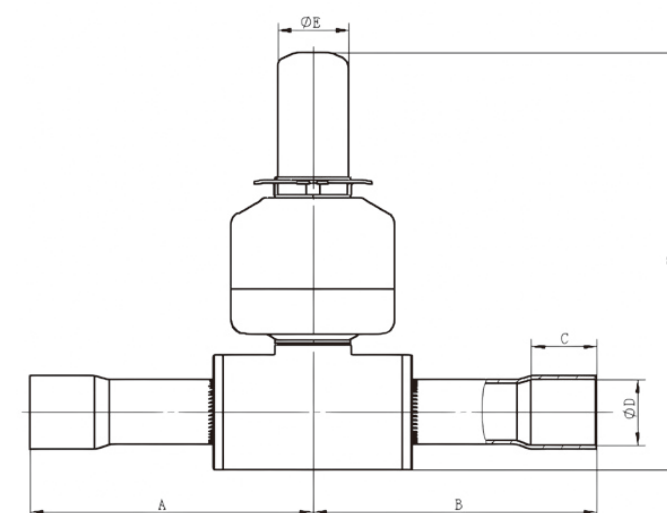
## 电气参数

- 驱动方式：EBV03/EBV05/EBV07/EBV09(外置线圈) 2-2 相励磁，单极 / 双极驱动可选  
EBV09(内置电机) 双极驱动
- 励磁速度：EBV03/EBV09(内置电机) 200pps  
EBV05 200pps  
EBV07/EBV09(外置线圈) 100pps
- 结束励磁模式保持 0.1-1.0s
- 线圈绝缘等级：E
- 防护等级：IP67

## 技术参数

产品型号	接管尺寸		最高工作压力	动作压力差		Cv	介质温度	环境温度	应用
	Øin	Øout		H-L	L-H				
	[inch]	[inch]	[MPa]	[MPa]	[MPa]	m³/h	[°C]	[°C]	
EBV03H001	3/8	3/8	4.3	3	3	4	-40/+120	-30/+55	
EBV03H002	1/2	1/2	4.3	3	3	6	-40/+120	-30/+55	
EBV05H050	5/8	5/8	4.3	3	3	10	-40/+120	-30/+55	适用无油系统
EBV05H051	3/4	3/4	4.3	3	3	10	-40/+120	-30/+55	适用无油系统
EBV07H-002	7/8	7/8	4.3	1.5	0.5	20	-40/+120	-30/+55	
EBV07H-003	1-1/8	1-1/8	4.3	1.5	0.5	20	-40/+120	-30/+55	
EBV09H008	1-1/8	1-1/8	4.3	1.0	/	34	-40/+120	-30/+55	适用无油系统
EBV09H009	2-1/8	2-1/8	4.3	1.0	/	34	-40/+120	-30/+55	适用无油系统
EBV09H010	1-5/8	1-5/8	4.3	1.0	/	34	-40/+120	-30/+55	适用无油系统
EBV09H-001	1-1/8	1-1/8	4.3	3	1	34	-40/+120	-30/+55	

## 外形尺寸

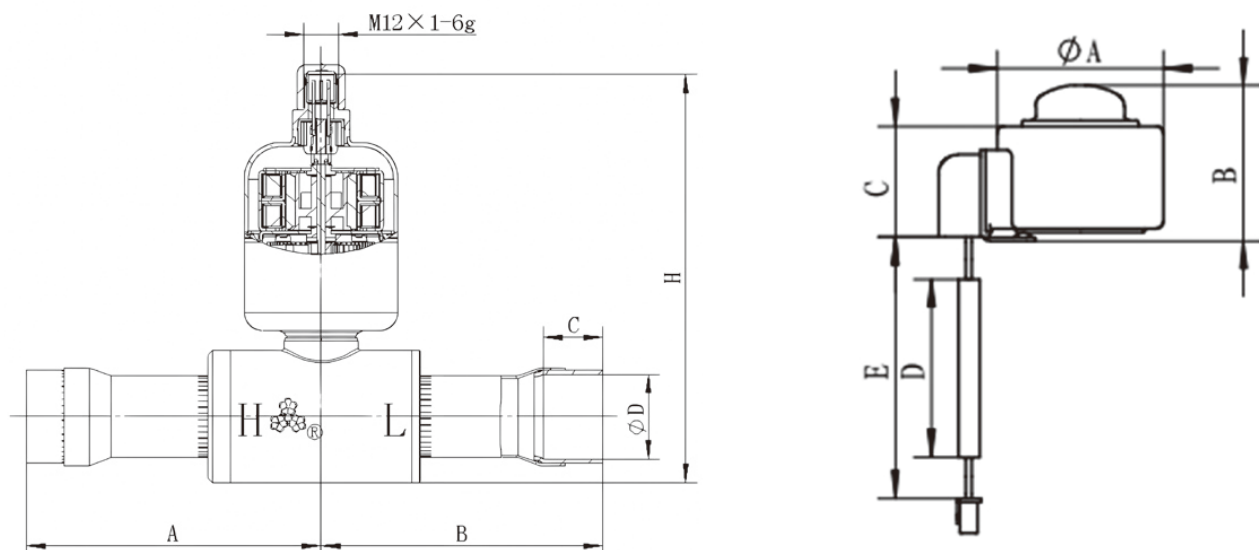






# EBV 系列 冷媒三通电动球阀

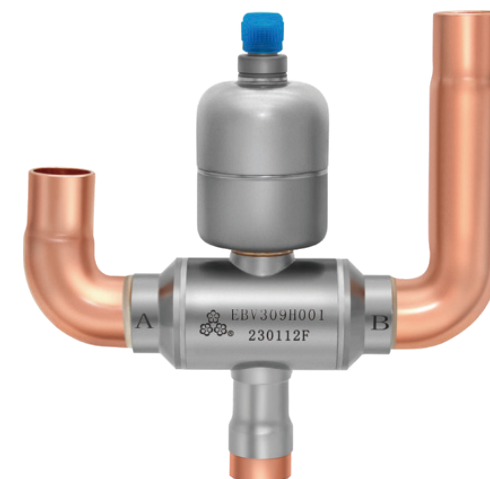
产品型号	接管尺寸		外形尺寸				
	øD		A	B	C	øE	H
	[inch]	[mm]	[mm]	[mm]	[mm]	[mm]	[mm]
EBV03H001	3/8	9.52	55	55	10	17.3	79
EBV03H002	1/2	12.7	51.5	51.5	12	17.3	79
EBV05H050	5/8	15.88	69.4	69.4	13	17.3	102
EBV05H051	3/4	19.05	80.6	80.6	17	17.3	102
EBV07H-002	7/8	22.2	93	90	17.5	17.3	109
EBV07H-003	1-1/8	28.6	102	100	20	17.3	109
EBV09H008	1-1/8	28.6	113	109	32.8	17.3	109
EBV09H009	2-1/8	54	91	88	30	17.3	119
EBV09H010	1-5/8	41.5	91	88	30	17.3	119



产品型号	接管尺寸		外形尺寸			
	øD		A	B	C	H
	[inch]	[mm]	[mm]	[mm]	[mm]	[mm]
EBV09H-001	1-1/8	28.6	100	96	20	139

线圈型号	驱动方式	尺寸 [mm]					端子型号	适用阀系列
		øA	B	C	引线长度	D		
PQ-M10012-001059	单极	38.5	35.8	25.6	700	600	XHP-5	EBV03/EBV05/ EBV07/EBV09
PQ-M10012-001016	单极	38.5	35.8	25.6	1500	1400	XHP-5	
PQ-M10012-001002	单极	38.5	35.8	25.6	2000	1800	XHP-5	
PQ-M35012-001003	双极	38.5	35.5	25.6	6000	5700	-	

EBV 冷媒三通电动球阀可用于商用空调系统的热回收、恒温除湿等场合，实现 A、B 两路出口的冷媒通断及流量调节。



## 特点

- 全不锈钢阀体设计，强度高，耐腐蚀
- 精确调节流量分配，流量波动小
- 紧凑型设计，安装空间小
- 轻量化设计，抗振动性能好
- 动作寿命高

## 通用规格

- 适用于所有常用的 HFC 制冷剂例如：R134a, R404A, R407C, R410A, R32, R454B 等
- 介质温度：-40°C ~ +120°C
- 环境温度：-30°C ~ +60°C
- 相对湿度：100% RH 以下

## 电气参数

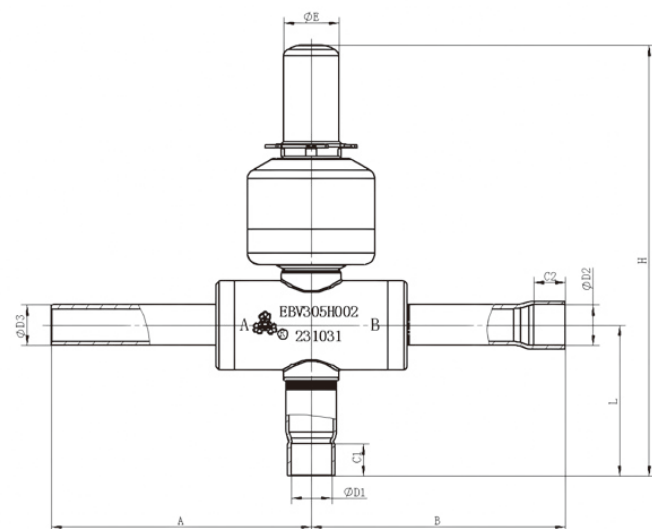
- 额定电压：DC12V
- 电机电阻：52Ω/46Ω
- 全开脉冲：3800 步 / 4400 步
- 驱动方式：2-2 相励磁，单极 / 双极驱动
- 励磁速度：100pps
- 结束励磁模式保持 0.1-1.0s
- 防护等级：IP67



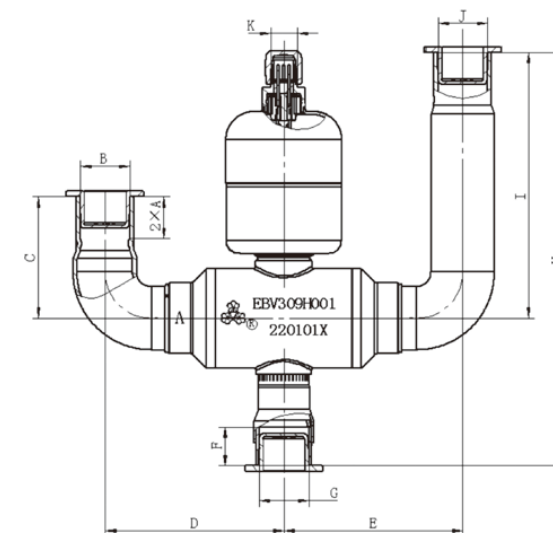
技术参数

产品型号	接管尺寸		最高工作压力 [MPa]	最高动作压差 [MPa]	Cv
	Øin [inch]	Øout [inch]			
EBV305H001	1/2	1/2	4.3	3	4
EBV305H002	5/8	5/8	4.3	3	4
EBV309H001	7/8	7/8	4.3	2.8	10

外形尺寸

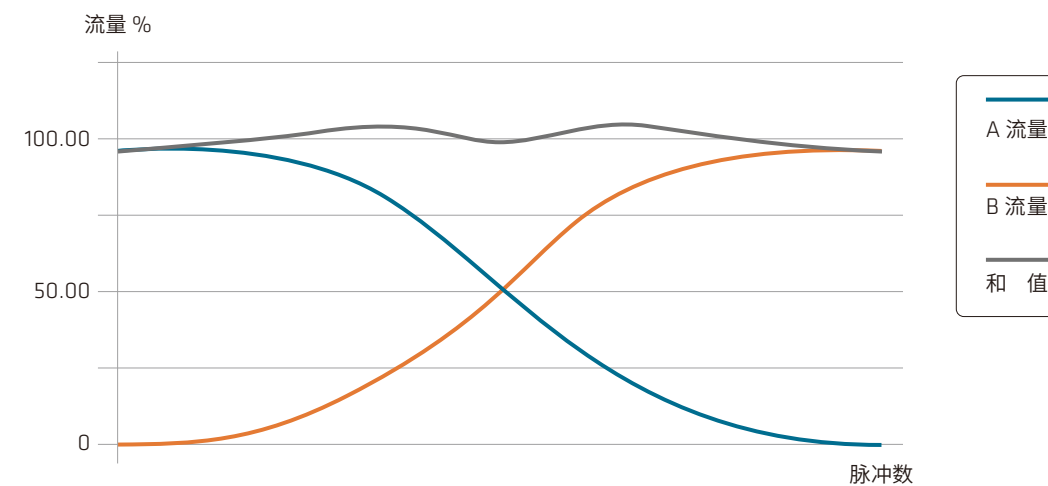


产品型号	接管尺寸					外形尺寸				
	ØD1	ØD2	ØD3	C1	C2	A	B	L	H	ØE
	[inch]	[inch]	[inch]	[mm]	[mm]	[mm]	[mm]	[mm]	[mm]	[mm]
EBV305H001	5/8	5/8	5/8	12.7	16	72	74	47.3	135.2	17.3
EBV305H002	1/2	1/2	1/2	10	10	81.8	79.9	47.3	135.2	17.3



型号	外形尺寸 [mm]										
	A	B	C	D	E	F	G	H	I	J	K
EBV309H001	19.5	22.35	55	80	80	17.5	22.4	186.5	120	22.35	M12×1

流量特点



# BPHE 系列 板式换热器

高温热泵元器件



三花板式换热器主要应用于高温热泵中高温热水系统冷凝器。  
板片采用优化的人字波设计，可靠性强，换热效率高，压降低。

## 特点

- 结构紧凑
- 可靠性强
- 换热效率高
- 压降低

## 通用规格

- 适用制冷剂：R515B,R245fa,R1233zd(E),R134a,R123,R32 以及其它 HCFC, HFC, HC, HFO 制冷剂
- 介质温度：-40° C~+120° C
- 环境温度：-30° C~+60° C
- 相对湿度：100%RH 以下



# BPHE 系列 板式换热器

## 技术参数

型号	单位	S6	S11A	S12B	S14B	S20	S20B	S20C
尺寸 (宽 * 高)	[mm]	54x119	76x154	77x192	77x213	75x317	76x318	76x318
冷量范围 *	[Kw]	1~5	1~8	1~10	2~15	2~25	2~25	2~25
冷量范围 *	[冷吨]	0.3~1.4	0.3~2.3	0.3~2.8	0.6~4.3	0.6~7	0.6~7	0.6~7
产品厚度	[mm]	6+1.3N	8+N	9+N	10+2.15N	10+2.25N	9+1.5N	10+2.25N
最大板片数	[N]	60	60	60	60	60	60	60
最大流量	[m <sup>3</sup> /h]	1.7	1.7	1.7	4	4	4	4
最大工作压力	[MPa]	4.9	3.0/4.9	4.9	4.9	3.0/4.9	3.0/4.9	4.9
工作温度	[°C]	-196/200	-196/200	-196/200	-196/200	-196/200	-196/200	-196/200
重量不含连接	[Kg]	0.12+0.018N	0.53+0.034N	0.66+0.042N	0.68+0.048N	0.72+0.068N	0.97+0.069N	0.72+0.068N

型号	单位	S27C	S30A	S40A	S60	S60B	S95B
尺寸 (宽 * 高)	[mm]	116x314	97x327	118x332	120x527	119x526	196x621
冷量范围 *	[Kw]	2~30	5~30	5~40	10~90	10~90	30~200
冷量范围 *	[冷吨]	0.6~8.5	1.4~8.5	1.4~11	2.8~26	2.8~26	8.5~56
产品厚度	[mm]	12+2.25N	11+1.55N	10.5+1.5N	9+2.3N	12+1.93N	14+2.28N
最大板片数	[N]	120	120	120	120	120	250
最大流量	[m <sup>3</sup> /h]	5.5	6	8.8	17	17	35
最大工作压力	[MPa]	4.9	4.9	4.9	3.0/4.9	3.0/4.9	4.9
工作温度	[°C]	-196/200	-196/200	-196/200	-196/200	-196/200	-196/200
重量不含连接	[Kg]	1.4+0.1N	0.90+0.084N	1.26+0.106N	2.6+0.18N	2.2+0.168N	6.2+0.367N

\* 注：部分产品最大工作压力可根据客户需要选择 3.0MPa 或 4.9MPa，如 S11A，详见上表。

# YCQ B 系列 压力变送器

高温热泵元器件

压力变送器广泛应用于高温热泵系统。通过 5V 的工作激励电压输入，提供一个和介质压力成比例的 0.5-3.5 V 或 0.5-4.5 V 的信号输出，而不需要终端用户的信号放大。压力变送器允许用于控制和保证系统在安全和稳定的工况下运行。



## 特点

- 总体特性：采用高性能的数字芯片，线性好，温漂小，工作范围广，精度高
- 体积小巧，便于安装，引线一体式、Packard 接头、Molex 接头等多种接头形式可供选择
- 稳定性：采用优异的芯片，严格的过程控制，稳定性好
- 多样化：不同压力范围配合多种精度等级

## 通用规格

- 适用冷媒：所有常用的 HCFC, HFC 和 HFO 冷媒，如：R22, R134a, R404A, R407C, R410A, R507, R1233zd, R1234yf 等
- 适用介质温度：-30°C ~ +120°C (2% FS 精度)  
-40°C ~ +40°C (0.8% FS 精度)
- 适用环境温度：-30°C ~ +80°C
- 安装位置：推荐变送器引线端向上，竖直安装
- 认证：UL, VDE, CE

## 电气规格

- 电源电压：5V ± 0.25V DC
- 消耗电流：Max. 10 mA
- 响应时间：10 ms
- 电气强度：Max. 0.75 mA, AC 1.8KV (1s)
- 绝缘电阻：Min. 100 MΩ
- 负载电阻：Min. 10 kΩ
- 防护等级：IP67 (引线一体式) IP66

# YCQ B 系列 压力变送器



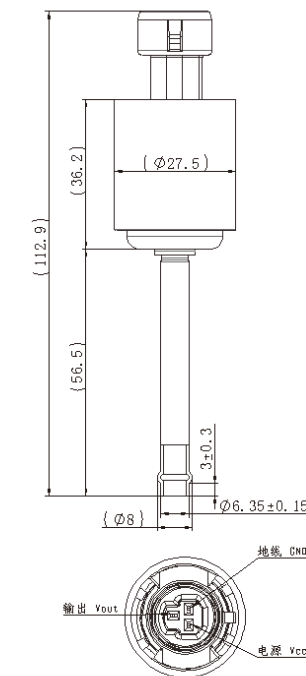
表 1: 工作限制

型号	环境温度	相对湿度	介质温度范围 min / max	综合精度及适用温度范围	耐压压力 [MPa]
YCQB02H50	-30°C ~ 80°C	0 ~ 95%	-30°C / +120°C	± 2.0 % F.S. -20°C / +120°C	5.25
YCQB04H50					7.50

## 技术参数

产品型号	接管尺寸			电气接口形式	压力范围 (0~pr) [MPa]	输出 (VA0~VApr) [V]
	∅in [inch]	接管尺寸 [inch]	螺纹尺寸			
YCQB02H50	焊接	1/4"	-	Packard	0~1.38	0.5~4.5DC
YCQB04H50	焊接	1/4"	-	Packard	0~3.45	0.5~4.5DC

## 外形尺寸



YCQB02H50  
YCQB04H50



# DTGB 系列 液管路干燥过滤器

高温热泵元器件



液管路干燥过滤器 DTGB 系列产品，使用在单向或双向流通的制冷系统管路中，吸收制冷系统中的水分和酸性有害物质，并过滤系统中的杂质。

## 特点

- 干燥和过滤组合
- 高效除水分、除杂质、除酸性物、除漆状物和污泥
- 块状过滤芯由高强度小颗粒分子筛组成，确保系统运作时震动和摩擦最小化，并减少分子筛的磨损
- 过滤精度为 20 $\mu$ m
- 粉末外涂层能承受 500h 以上中性盐雾试验
- 接口形式有螺纹连接式或接管焊接式
- 双向干燥过滤器，两端各安装不可逆流的阀门，双向运转均可拦截杂质，热泵和可逆循环中可双向流动和过滤，内置式单向阀达到精确双向控制

## 通用规格

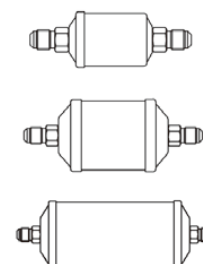
- 适用制冷剂：HFC，HFO 和 HC 冷媒，如：R515B,R245fa,R1233zd(E),R134a,R123,R32 等
- 适用介质温度：-30 $^{\circ}$ C ~+120 $^{\circ}$ C
- 适用环境温度：-30 $^{\circ}$ C ~+55 $^{\circ}$ C
- 最高工作压力：4.8MPa
- 安装位置：流体方向如箭头所示，更适合安装于液媒管路
- 认证：UL、CUL，符合 PED 指令



# DTGB 系列 液管路干燥过滤器

## 喇叭口 : DTGB

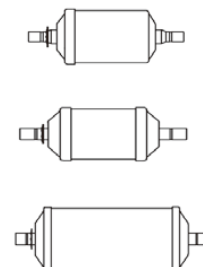
100%3A 分子筛，块状过滤芯



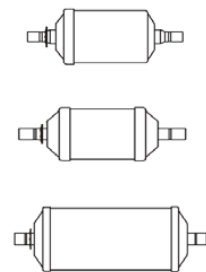
产品系列	型号	接口尺寸	名义容积	
		[inch]	[inch <sup>3</sup> ]	[cm <sup>3</sup> ]
DTGB033	DTG-B03 034-901	3/8	3	49
DTGB034	DTG-B03 044-901	1/2	3	49
DTGB052	DTG-B05 024-901	1/4	5	82
DTGB053	DTG-B05 034-901	3/8	5	82
DTGB082	DTG-B08 024-901	1/4	8	131
DTGB083	DTG-B08 034-901	3/8	8	131
DTGB084	DTG-B08 044-901	1/2	8	131
DTGB162	DTG-B16 024-901	1/4	16	262
DTGB163	DTG-B16 034-901	3/8	16	262
DTGB164	DTG-B16 044-901	1/2	16	262
DTGB165	DTG-B16 054-901	5/8	16	262
DTGB166	DTG-B16 064-901	3/4	16	262
DTGB303	DTG-B30 034-901	3/8	30	492
DTGB304	DTG-B30 044-901	1/2	30	492
DTGB305	DTG-B30 054-901	5/8	30	492
DTGB306	DTG-B30 064-901	3/4	30	492
DTGB053	DTG-B30 074-901	7/8	30	492
DTGB414	DTG-B41 044-901	1/2	41	672
DTGB415	DTG-B41 054-901	5/8	41	672

## 钎焊 : DTGB

100%3A 分子筛，块状过滤芯



产品系列	型号	接口尺寸	型号	接口尺寸	名义容积	
		[inch]		[mm]	[inch <sup>3</sup> ]	[cm <sup>3</sup> ]
DTGB0325s	DTG-B03 250-901	5/16	DTG-B03 250-901	8	3	49
DTGB033s	DTG-B03 030-901	3/8	DTG-B03 101-901	10	3	49
DTGB034s	DTG-B03 040-901	1/2	DTG-B03 121-901	12	3	49
DTGB052s	DTG-B05 020-901	1/4	DTG-B05 061-901	6	5	82
DTGB0525s	DTG-B05 250-901	5/16	DTG-B05 250-901	8	5	82
DTGB053s	DTG-B05 030-901	3/8	DTG-B05 101-901	10	5	82
DTGB054s	DTG-B05 040-901	1/2	DTG-B05 121-901	12	5	82



产品系列	型号	接口尺寸	型号	接口尺寸	名义容积	
		[inch]		[mm]	[inch <sup>3</sup> ]	[cm <sup>3</sup> ]
DTGB055s	DTG-B05 050-901	5/8	DTG-B05 050-901	16	5	82
DTGB082s	DTG-B08 020-901	1/4	DTG-B08 061-901	6	8	131
DTGB0825s	DTG-B08 250-901	5/16	DTG-B08 250-901	8	8	131
DTGB083s	DTG-B08 030-901	3/8	DTG-B08 101-901	10	8	131
DTGB084s	DTG-B08 040-901	1/2	DTG-B08 121-901	12	8	131
DTGB085s	DTG-B08 050-901	5/8	DTG-B08 050-901	16	8	131
DTGB162s	DTG-B16 020-901	1/4	DTG-B16 061-901	6	16	262
DTGB1625s	DTG-B16 250-901	5/16	DTG-B16 250-901	8	16	262
DTGB163s	DTG-B16 030-901	3/8	DTG-B16 101-901	10	16	262
DTGB164s	DTG-B16 040-901	1/2	DTG-B16 121-901	12	16	262
DTGB165s	DTG-B16 050-901	5/8	DTG-B16 050-901	16	16	262
DTGB166s	DTG-B16 060-901	3/4	DTG-B16 060-901-	19	16	262
DTGB167s	DTG-B16 070-901	7/8	DTG-B16 070-901	22	16	262
DTGB303s	DTG-B30 030-901	3/8	DTG-B30 101-901	10	30	492
DTGB304s	DTG-B30 040-901	1/2	DTG-B30 121-901	12	30	492
DTGB305s	DTG-B30 050-901	5/8	DTG-B30 050-901	16	30	492
DTGB306s	DTG-B30 060-901	3/4	-	-	30	492
DTGB307s	DTG-B30 070-901	7/8	DTG-B30 070-901	22	30	492
DTGB309s	DTG-B30 090-901	1 1/8	DTG-B30 281-901	28	30	492
DTGB414s	DTG-B41 040-901	1/2	DTG-B41 121-901	12	41	672
DTGB415s	DTG-B41 050-901	5/8	DTG-B41 050-901	16	41	672
DTGB417s	DTG-B41 070-901	7/8	DTG-B41 070-901	22	41	672
DTGB419s	DTG-B41 090-901	1 1/8	DTG-B41 281-901	28	41	672
DTGB757s	DTG-B75 070-901	7/8	DTG-B75 070-901	22	75	1229
DTGB759s	DTG-B75 090-901	-	DTG-B75 281-901	28	75	1229

## PSQ 系列 喷射器

喷射器 PSQ 系列产品，满液式蒸发器中作引射回油使用，提升流体压力，回收低压流体。



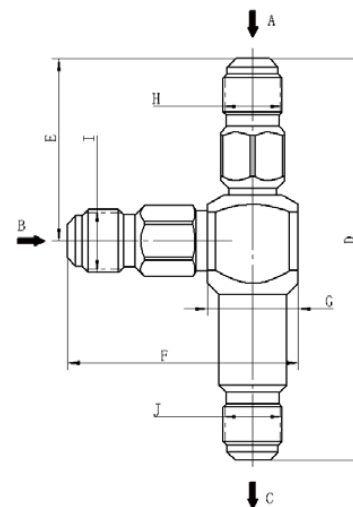
### 特点

- 全金属设计，强度高
- 耐高温超 150°C
- 采用螺纹式接头设计，方便连接

### 通用规格

- 适用制冷剂：HFC，HFO 和 HC 冷媒，如：R515B, R245fa, R1233zd(E), R134a, R123, R32 等
- 适用介质温度：-40°C ~ +150°C
- 适用环境温度：-40°C ~ +140°C
- 最高工作压力：4.2MPa
- 接头：三处接头螺纹为 5/8-18 UNF

### 外形尺寸



产品系列	外形尺寸 [mm]				接头尺寸		
	D	E	F	G	H	I	J
DTGB759s	106.7	48.4	61.3	24*24	5/8-18 UNF	5/8-18 UNF	5/8-18 UNF

# PSV15 系列 压力控制器

高温热泵元器件

PSV 系列压力控制器可适用于冷冻冷藏系统、空调系统和高温热泵系统，避免系统处于过低的吸气压力或者过高的排气压力。压力控制器也可应用于控制系统压缩机和冷凝器风扇的启动或者停止，调节系统中需要压力控制功能的其他部件。



## 特点

- 高精度和高稳定性
- 使用寿命长，具有良好的电气和机械可靠性
- SPDT 单刀双掷开关确保连接和断开之间的快速转换
- 多种压力控制范围
- 可提供标准安装板
- 波纹管元件由锡青铜制成，压力连接件由黄铜制成

## 通用规格

- 适用制冷剂：R515B, R245fa, R1233ze(E) 以及其他 HCFC, HFC, HC, HFO 制冷剂
- 介质温度：-40°C / +150°C
- 环境温度：-30°C / +65°C
- 最大工作压力：高压：3.5/4.5MPa；低压：1.65MPa
- 防水等级：IP30/IP44(定制顶盖)
- 认证：CE, PED IV 和 UL Listed
- 触点负载：

额定电压 (V)	AC1	AC3	AC15	DC
	400	400	400	24
额定电流 (A)	16	16	10	8

# PSV15 系列 压力控制器



## 产品命名规则

位置编号	型号命名图例	
1	压力开关类型代号	描述
	PSV	压力控制器
2	压力调节范围代号	描述
	15	双压低压 :-0.5~7 bar(g) / 高压 :6~32 bar(g)
3	复位代号	描述
	A	自动复位
	M	手动复位
	AA	自动低压 / 自动高压
4	连接类型代号	描述
	L	螺纹
	H	焊接
	M	毛细管
5	产品类型	描述
	S	标准型
6	顺序号	描述
	0X (01/02/03/04/05/ ... ..)	PED IV 类认证型号，高压双层波纹管
	5X (51/52/53/54/55 ... ..)	普通型号，高压单层波纹管

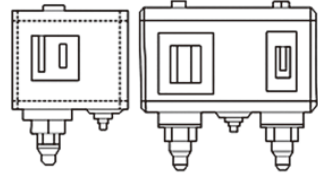
## 命名实例 (参照以上规则)

1	2	3	4	-	5	6	
PSV	15	AA	L	-	S	01	压力控制器
PSV	15	AA	L	-	S	01	双压：低压：-0.5 ~ 7 bar(g) / 高压：6 ~ 32 bar(g)
PSV	15	AA	L	-	S	01	高压自动复位，低压自动复位
PSV	15	AA	L	-	S	01	螺纹连接
PSV	15	AA	L	-	S	01	标准型
PSV	15	AA	L	-	S	01	PED IV 类认证型号，高压双波纹管



## 产品选型和订货

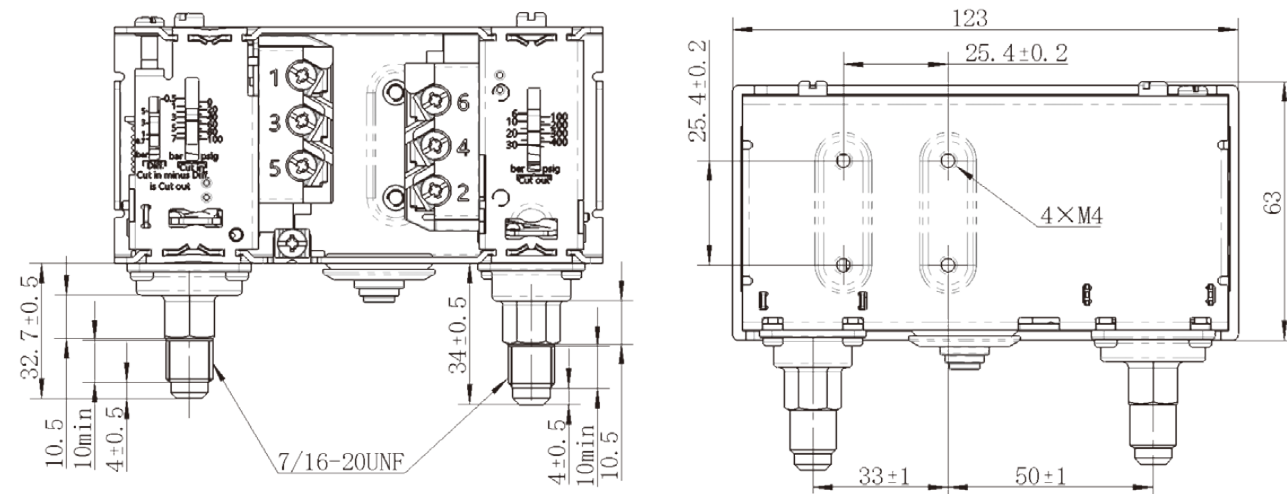
### PSV15, 螺纹型



压力	类型	低压		高压		复位		PED 2014 68/EU EN 12263 认证	接口
		压力 范围	压差 $\Delta P$	范围	压差 $\Delta P$	低压	高压		螺纹连接 7/16-20UNF (1/4in.66mm)
		[bar]	[bar]	[bar]	[bar]				型号
双压	PSV15	-0.5 ~ 7	0.7 ~ 5	6 ~ 32	4 固定	自动	自动	否	PSV15AAL-S51
双压	PSV15	-0.5 ~ 7	0.7 ~ 5	6 ~ 32	4 固定	自动	手动	否	PSV15AML-S51
双压	PSV15	-0.5 ~ 7	0.7 ~ 5	6 ~ 32	5 固定	自动	自动	是	PSV15AAL-S01
双压	PSV15	-0.5 ~ 7	0.7 ~ 5	6 ~ 32	5 固定	自动	手动	是	PSV15AML-S01

备注：通过基于 PED 2014 68/EU, EN12263 的 TÜV, RMeinland 认证，高压侧为双波纹管设计，并提供故障 - 安全功能。双波纹管系统防止内波纹管破裂时冷媒泄漏损失。内部波纹管破裂会导致控制切断压力下降到约为设定值的 1/3，压缩机将停止工作。外波纹管破裂会使控制切断压力下降至比设定值低 3 bar 左右，并提供“故障安全”功能。

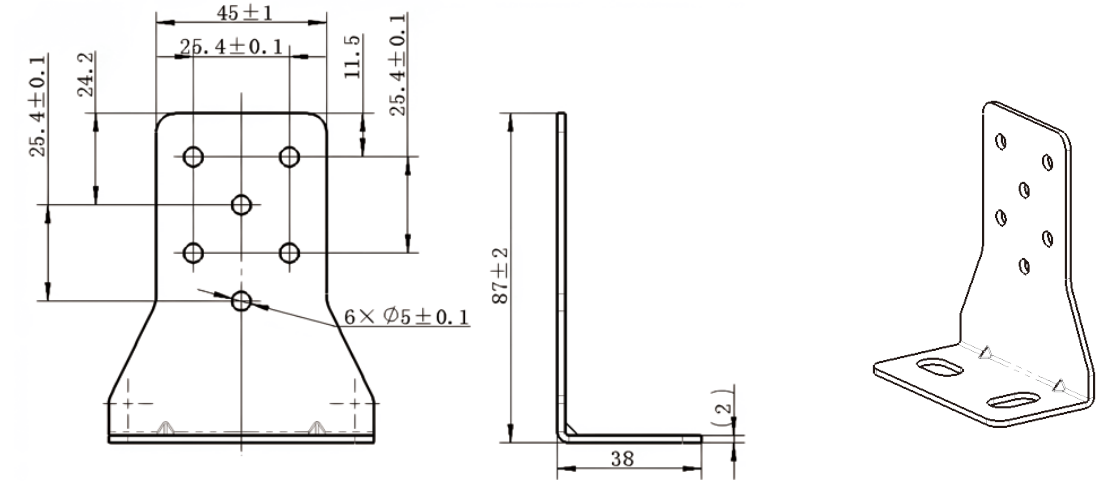
## 外形图



PSV15××L



## 安装板



## 触点系统

