



工业制冷手册



innovating
TOGETHER

目 录

GSV系列工业截止阀	3
MZF系列常闭电磁阀	14
LPF-E系列电子膨胀阀	17
RFKE系列热力膨胀阀	20
YSF系列油用四通阀	26
YCQC系列压力变送器	28
YKF系列多功能压力控制阀	30

GSV系列 工业截止阀

工业截止阀（以下简称截止阀）作为截断型阀门，主要用于设备检修或紧急关断等流道切断的场合。三花的截止阀从结构区分可分为直角式 (A) 和直通式 (S) 两种，每种形式都可以按客户需要配备阀帽或手轮。



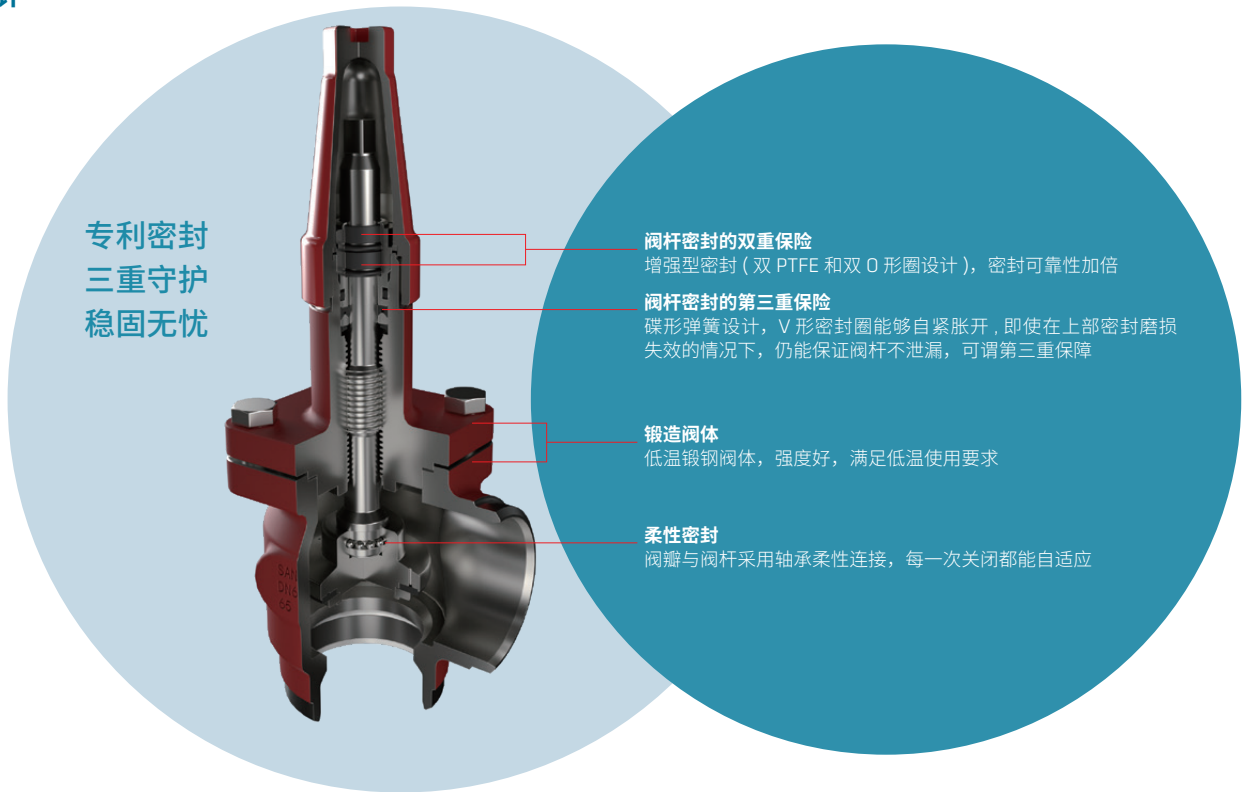
特点

- ◆ 易于维护，便于检修。更换的阀芯部件安装方便，无需焊接
- ◆ 方便安装和保温，有直角型和直通型可供选择；有标准型和颈长加长型
- ◆ 截止阀满足双向流通使用功能
- ◆ 截止阀主体材料采用耐低温性能优越的美标牌号低温钢
- ◆ 截止阀采用性能优良的不锈钢螺栓装配，确保阀门密封安全可靠

通用规格

- ◆ 适用制冷剂：R717(NH₃)、R744(CO₂)、丙烷、丙烯、R134a、R404A、R507、R22以及冷冻润滑油等
- ◆ 适用环境温度：-60°C / +150°C (-76°F / +302°F)
- ◆ 最大工作压力：6.5MPa
- ◆ 安装方式：采用对接焊，截止阀进/出口与制冷系统管口焊接

产品设计



专利密封
三重守护
稳固无忧

阀杆密封的双重保险

增强型密封 (双 PTFE 和双 O 形圈设计), 密封可靠性加倍

阀杆密封的第三重保险

碟形弹簧设计, V 形密封圈能够自紧胀开, 即使在上部密封磨损失效的情况下, 仍能保证阀杆不泄漏, 可谓第三重保障

锻造阀体

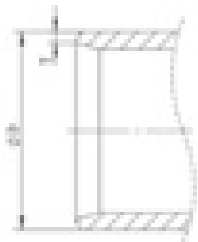
低温锻钢阀体, 强度高, 满足低温使用要求

柔性密封

阀瓣与阀杆采用轴承柔性连接, 每一次关闭都能自适应

技术参数

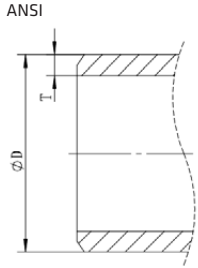
DIN



公称尺寸 [mm]	公称尺寸 [in]	øD [mm]	T [mm]	øD [in]	T [in]	Cv- 直角型 [Usgal/min]	Cv- 直通型 [Usgal/min]	Kv- 直角型 [m³/h]	Kv- 直通型 [m³/h]
--------------	--------------	------------	-----------	------------	-----------	------------------------	------------------------	-------------------	-------------------

对焊 DIN(EN10220)

6	1/8	13.5	2.3	0.531	0.091	2.7	2.2	2.3	1.9
10	3/8	17.2	2.3	0.677	0.091	4.5	3.6	3.9	3.1
15	1/2	18	2.3	0.709	0.091	6	6	5.1	5.1
20	3/4	25	2.3	0.984	0.091	12	12	10.3	10.3
25	1	32	2.6	1.260	0.102	29.2	34.5	25	29.6
32	1 ¼	38	2.6	1.496	0.102	47.2	48.2	40.4	41.3
40	1 ½	45	2.6	1.772	0.102	54.6	49.5	46.8	42.4
50	2	57	2.9	2.244	0.114	90	90	77.1	77.1
65	2 ½	76	2.9	2.992	0.114	130	129	111.4	110.5
80	3	89	3.2	3.504	0.126	208	176	178.2	150.8
100	4	108	3.6	4.252	0.142	364	323	311.9	276.8
125	5	133	4	5.236	0.157	586	511	502.1	437.9
150	6	159	4.5	6.260	0.177	792	714	678.7	611.8
200	8	219	6.3	8.622	0.248	1353	1198	1159.4	1026.6

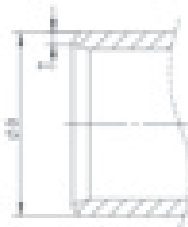


公称尺寸 [mm]	公称尺寸 [in]	øD [mm]	T [mm]	øD [in]	T [in]	Cv- 直角型 [Usgal/min]	Cv- 直通型 [Usgal/min]	Kv- 直角型 [m³/h]	Kv- 直通型 [m³/h]
--------------	--------------	------------	-----------	------------	-----------	------------------------	------------------------	-------------------	-------------------

对焊 ANSI

6	1/8	13.5	3	0.531	0.118	2.7	2.2	2.3	1.9
10	3/8	17.2	3.2	0.677	0.126	4.5	3.6	3.9	3.1
15	1/2	18	3.7	0.709	0.146	6	6	5.1	5.1
20	3/4	25	4	0.984	0.157	12	12	10.3	10.3
25	1	32	4.6	1.260	0.181	25.2	28.7	21.6	24.6
32	1 ¼	38	4.9	1.496	0.193	34.7	38.6	29.7	33.1
40	1 ½	45	5.1	1.772	0.201	51.9	49.7	44.5	42.6
50	2	57	3.9	2.244	0.154	88.9	77.5	76.2	66.4
65	2 ½	76	5.2	2.992	0.205	140	118	120	101.1
80	3	89	5.5	3.504	0.217	208	176	178.2	150.8
100	4	108	6	4.252	0.236	364	323	311.9	276.8
125	5	133	6.6	5.236	0.260	586	511	502.1	437.9
150	6	159	7.1	6.260	0.280	792	714	678.7	611.8
200	8	219	8.2	8.622	0.323	1353	1198	1159.4	1026.6

GOST



公称尺寸 [mm]	公称尺寸 [in]	øD [mm]	T [mm]	øD [in]	T [in]	Cv- 直角型 [Usgal/min]	Cv- 直通型 [Usgal/min]	Kv- 直角型 [m³/h]	Kv- 直通型 [m³/h]
--------------	--------------	------------	-----------	------------	-----------	------------------------	------------------------	-------------------	-------------------

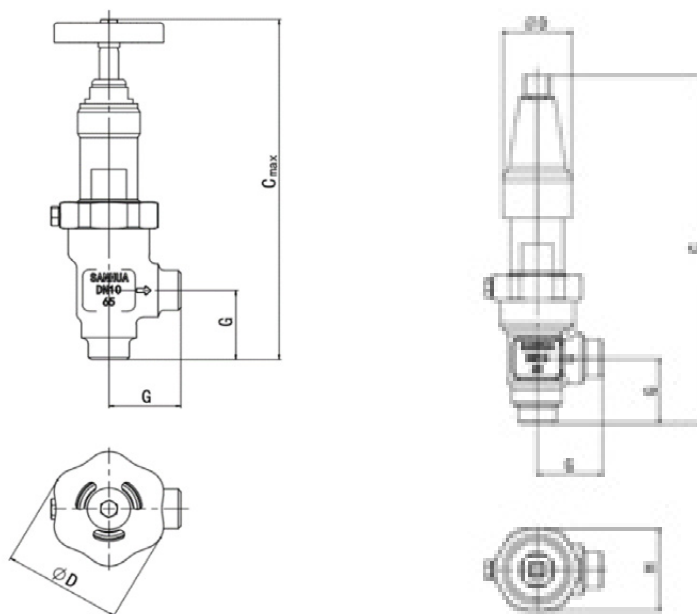
对焊 GOST

6	1/8	14	2.5	0.551	0.098	3.25	2.4	2.8	2.1
10	3/8	17.2	2	0.677	0.079	4.5	3.6	3.9	3.1
15	1/2	18	2	0.709	0.079	6	6	5.1	5.1
20	3/4	25	2.5	0.984	0.098	12	12	10.3	10.3
25	1	32	3	1.260	0.118	25.2	28.7	21.6	24.6
32	1 ¼	38	3	1.496	0.118	34.7	38.6	29.7	33.1
40	1 ½	45	3	1.772	0.118	51.9	49.7	44.5	42.6
50	2	57	3.5	2.244	0.138	88.9	77.5	76.2	66.4
65	2 ½	76	2.9	3.000	0.110	140	118	120	101.1
80	3	89	3.2	3.504	0.130	208	176	178.2	150.8
100	4	108	4	4.252	0.157	364	323	311.9	276.8
125	5	133	4	5.236	0.157	586	511	502.1	437.9
150	6	159	4.5	6.260	0.177	792	714	678.7	611.8
200	8	219	6	8.622	0.236	1353	1198	1159.4	1026.6

* Kv 或 Cv 值为参考值，根据不同的接口标准会有所差异，具体以认可图纸为准。

外形尺寸

GSV6-10 直角型



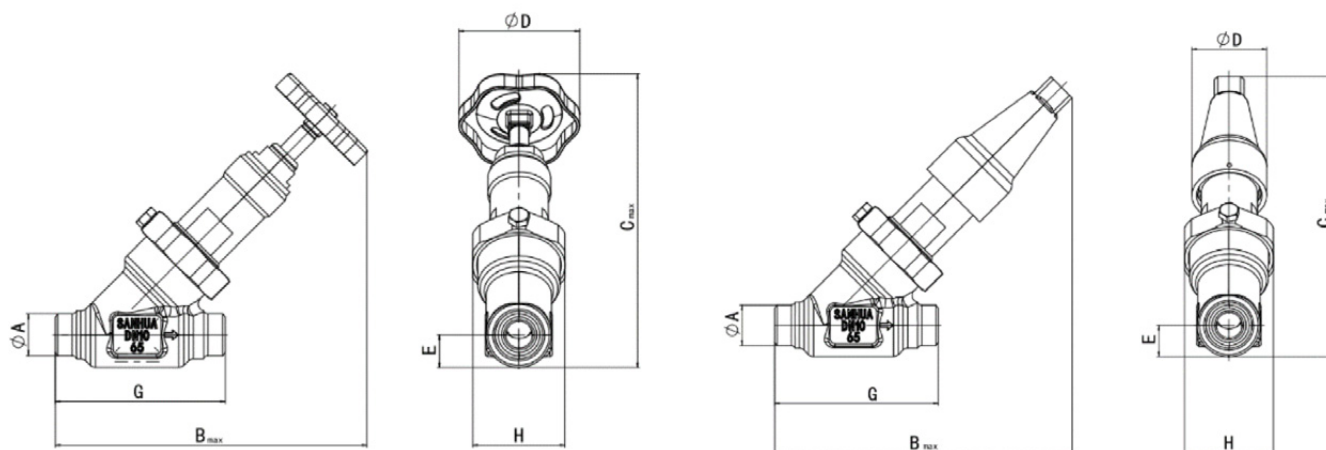
GSV6-10 直角型手轮式

型号	公称尺寸		Cmax	G	ØD	重量 (Kg)
GSV6A111	[mm]	6	147	30	50	0.55
	[in]	1/4	5.79	1.18	1.93	
GSV10A111	[mm]	10	147	30	50	0.55
	[in]	3/8	5.79	1.18	1.93	

GSV6-10 直角型阀帽式

型号	公称尺寸		Cmax	G	ØD	H	重量 (Kg)
GSV6A011	[mm]	6	160	30	49	38	0.54
	[in]	1/4	6.30	1.18	1.93	1.50	
GSV10A011	[mm]	6	160	30	49	38	0.54
	[in]	3/8	6.30	1.18	1.93	1.50	

GSV6-10 直通型



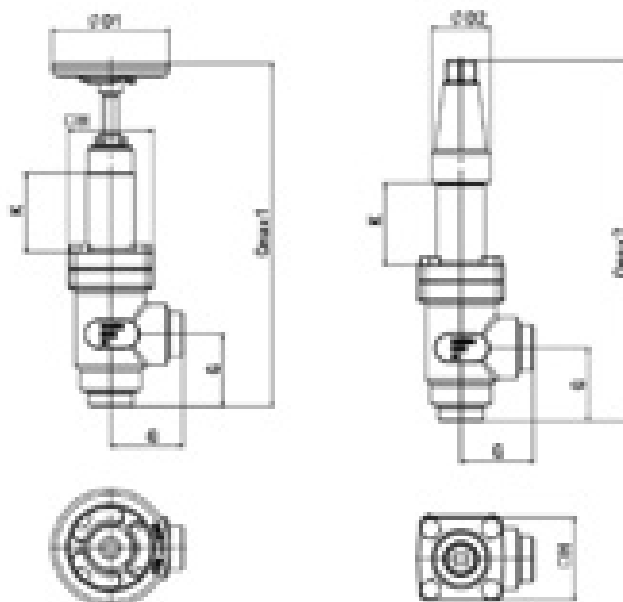
GSV6-10 直通型手轮式

型号	公称尺寸		Cmax	Bmax	E	G	ϕD	H	重量 (Kg)
GSV6S111	[mm]	6	121	130	13.5	70	50	38	0.62
	[in]	1/4	4.80	5.12	0.53	2.76	1.93	1.50	
GSV10S111	[mm]	10	121	130	13.5	70	50	38	0.62
	[in]	3/8	4.80	5.12	0.53	2.76	1.93	1.50	

GSV6-10 直通型阀帽式

型号	公称尺寸		C	B	E	G	ϕD	H	重量 (Kg)
GSV6S001	[mm]	6	120	127	13.5	70	32	38	0.61
	[in]	1/4	4.72	5.00	0.53	2.76	1.26	1.50	
GSV10S001	[mm]	6	120	127	13.5	70	32	38	0.61
	[in]	3/8	4.72	5.00	0.53	2.76	1.26	1.50	

GSV15-40 直角型



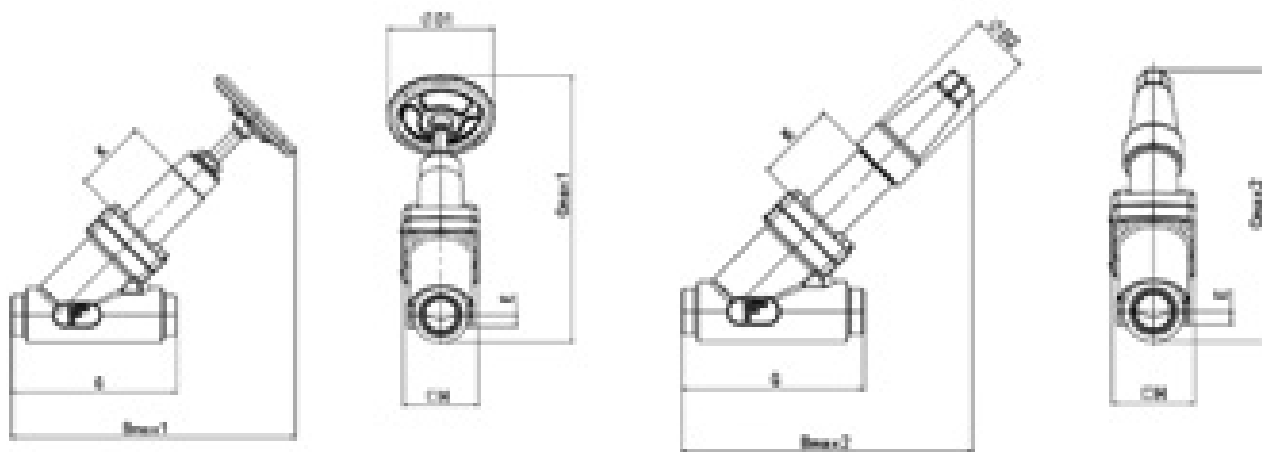
GSV15-40 直角型手轮式

型号	公称尺寸		K	Cmax1	G	øD1	H	重量 (Kg)
GSV15A101L	[mm]	15	68	255	45	65	60	1.85
	[in]	1/2	2.68	10.04	1.77	2.56	2.36	
GSV20A101L	[mm]	20	68	255	45	65	60	1.86
	[in]	3/4	2.68	10.04	1.77	2.56	2.36	
GSV25A101L	[mm]	25	68	285	62	80	70	3.71
	[in]	1	2.68	11.22	2.44	3.15	2.76	
GSV32A101L	[mm]	32	68	285	62	80	70	3.71
	[in]	1 ¼	2.68	11.22	2.44	3.15	2.76	
GSV40A101L	[mm]	40	68	285	62	80	70	3.6
	[in]	1 ½	2.68	11.22	2.44	3.15	2.76	

GSV15-40 直角型阀帽式

型号	公称尺寸		K	Cmax2	G	øD2	H	重量 (Kg)
GSV15A001L	[mm]	15	68	255	45	65	60	1.85
	[in]	1/2	2.68	10.04	1.77	2.56	2.36	
GSV20A001L	[mm]	20	68	255	45	65	60	1.9
	[in]	3/4	2.68	10.04	1.77	2.56	2.36	
GSV25A001L	[mm]	25	68	295	62	100	70	3.74
	[in]	1	2.68	11.61	2.44	3.94	2.76	
GSV32A001L	[mm]	32	68	295	62	100	70	3.73
	[in]	1 ¼	2.68	11.61	2.44	3.94	2.76	
GSV40A001L	[mm]	40	68	295	62	100	70	3.63
	[in]	1 ½	2.68	11.61	2.44	3.94	2.76	

GSV15-40 直通型



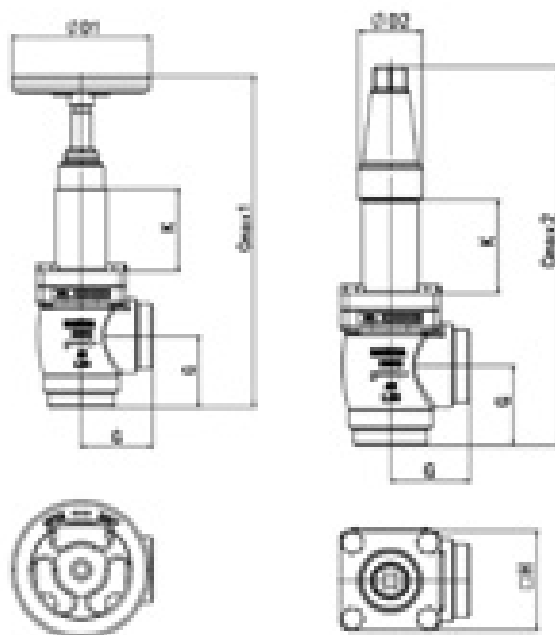
GSV15-40 直通型手轮式

型号	公称尺寸		K	Cmax1	Bmax1	G	E	øD1	H	重量 (Kg)
GSV15S101L	[mm]	15	60.2	191	212	120	16	54	62.5	2.1
	[in]	1/2	2.37	7.52	8.35	4.72	0.63	2.13	2.46	
GSV20S101L	[mm]	20	60.2	191	212	120	16	54	62.5	2.1
	[in]	3/4	2.37	7.52	8.35	4.72	0.63	2.13	2.46	
GSV25S101L	[mm]	25	60.6	233	250	155	26	80	70	4.49
	[in]	1	2.39	9.17	9.84	6.10	1.02	3.15	2.76	
GSV32S101L	[mm]	32	60.6	233	250	155	26	80	70	4.38
	[in]	1 ¼	2.39	9.17	9.84	6.10	1.02	3.15	2.76	
GSV40S101L	[mm]	40	60.6	233	250	155	26	80	70	4.14
	[in]	1 ½	2.39	9.17	9.84	6.10	1.02	3.15	2.76	

GSV15-40 直通型阀帽式

型号	公称尺寸		K	Cmax2	Bmax2	G	E	øD2	H	重量 (Kg)
GSV15S001L	[mm]	15	60.2	187	208	120	16	41	62.5	2.2
	[in]	1/2	2.37	7.36	8.19	4.72	0.63	1.61	2.46	
GSV20S001L	[mm]	20	60.2	187	208	120	16	41	62.5	2.1
	[in]	3/4	2.37	7.36	8.19	4.72	0.63	1.61	2.46	
GSV25S001L	[mm]	25	60.6	232	248	155	26	50	70	4.53
	[in]	1	2.39	9.13	9.76	6.10	1.02	1.97	2.76	
GSV32S001L	[mm]	32	60.6	232	248	155	26	50	70	4.42
	[in]	1 ¼	2.39	9.13	9.76	6.10	1.02	1.97	2.76	
GSV40S001L	[mm]	40	60.6	232	248	155	26	50	7	4.18
	[in]	1 ½	2.39	9.13	9.76	6.10	1.02	1.97	0.28	

GSV50-65 直角型



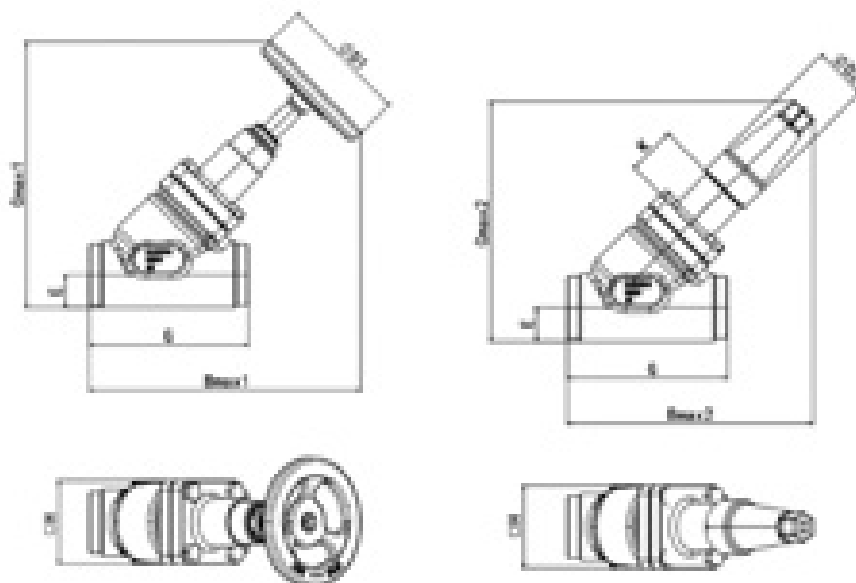
GSV50-65 直角型手轮式

型号	公称尺寸		K	Cmax1	G	øD1	重量 (Kg)
GSV50A101	[mm]	50	43.5	254	60	100	4.0
	[in]	2	1.71	10	2.36	3.94	
GSV65A101	[mm]	65	52.5	287	70	100	5.4
	[in]	2 ½	2.07	11.30	2.76	3.94	

GSV50-65 直角型阀帽式

型号	公称尺寸		K	Cmax2	G	øD2	H	重量 (Kg)
GSV50A001	[mm]	50	43.5	269	60	50	77	4.0
	[in]	2	1.71	10.59	2.36	1.97	3.03	
GSV65A001	[mm]	65	52.5	294	70	50	90	5.4
	[in]	2 ½	2.07	11.57	2.76	1.97	3.54	

GSV50-65 直通型



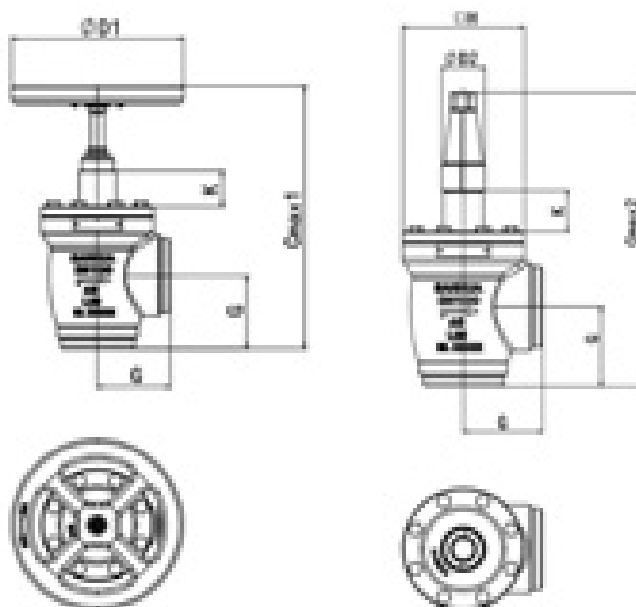
GSV50-65 直通型手轮式

型号	公称尺寸		K	Cmax1	Bmax1	G	E	øD1	H	重量 (Kg)
GSV50S101	[mm]	50	72	235	240	148	31	100	77	4.7
	[in]	2	2.83	9.25	9.45	5.83	1.22	3.94	3.03	
GSV65S101	[mm]	65	63	274	276	176	40	100	90	6.9
	[in]	2 ½	2.48	10.79	10.87	6.93	1.57	3.94	3.54	

GSV50-65 直通型阀帽式

型号	公称尺寸		K	Cmax2	Bmax2	G	E	øD2	H	重量 (Kg)
GSV50S001	[mm]	50	43.5	221	226	148	31	50	77	4.6
	[in]	2	1.71	8.70	8.90	5.83	1.22	1.97	3.03	
GSV65S001	[mm]	65	52.5	251	254	176	40	50	90	6.8
	[in]	2 ½	2.07	9.88	10	6.93	1.57	1.97	3.54	

GSV80-200 直角型



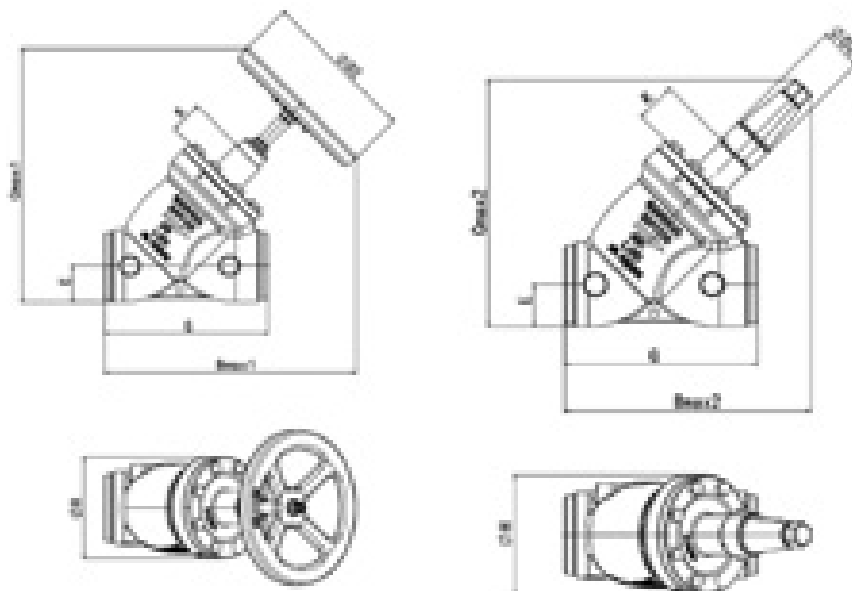
GSV80-200 直角型手轮式

型号	公称尺寸		K	Cmax1	G	øD1	重量 (Kg)
GSV80A101	[mm]	80	54	328	90	200	10.3
	[in]	3	2.13	12.91	3.54	7.87	
GSV100A101	[mm]	100	52	383	106	250	16.4
	[in]	4	2.05	15.08	4.17	9.84	
GSV125A101	[mm]	125	74.5	496	128	320	29
	[in]	5	2.93	19.53	5.04	12.60	
GSV150A101	[mm]	150	79	550	145	320	39
	[in]	6	3.11	21.65	5.71	12.60	
GSV200A101	[mm]	200	76	640	180	400	73
	[in]	8	2.99	25.20	7.09	15.75	

GSV80-200 直角型阀帽式

型号	公称尺寸		K	Cmax2	G	øD2	øH	重量 (Kg)
GSV80A001	[mm]	80	54	357	90	58	130	10.0
	[in]	3	2.13	14.06	3.54	2.28	5.12	
GSV100A001	[mm]	100	52	383	106	58	163	15.8
	[in]	4	2.05	15.08	4.17	2.28	6.42	
GSV125A001	[mm]	125	74.5	534	128	74	198	30
	[in]	5	2.93	21.02	5.04	2.91	7.80	
GSV150A001	[mm]	150	79	568	145	74	220	41
	[in]	6	3.11	22.36	5.71	2.91	8.66	
GSV200A001	[mm]	200	76	680	180	86	276	75
	[in]	8	2.99	26.77	7.09	3.39	10.87	

GSV80-200 直通型



GSV80-200 直通型手轮式

型号	公称尺寸		K	Cmax1	Bmax1	G	E	øD1	øH	重量 (Kg)
GSV80S101	[mm]	80	54	340	339	216	49	200	130	12.3
	[in]	3	2.13	13.39	13.35	8.50	1.93	7.87	5.12	
GSV100S101	[mm]	100	52	409	407	264	58.5	200	163	19.9
	[in]	4	2.05	16.10	16.02	10.39	2.30	9.84	6.42	
GSV125S101	[mm]	125	74.5	525	514	322	71.5	320	198	32.9
	[in]	5	2.93	20.67	20.24	12.68	2.81	12.60	7.80	
GSV150S101	[mm]	150	79	580	563	370	88	320	220	48.7
	[in]	6	3.11	22.83	22.17	14.57	3.46	12.60	8.66	
GSV200S101	[mm]	200	76	707	689	464	114	400	276	90.6
	[in]	8	2.99	27.83	27.13	18.27	4.49	15.75	10.87	

GSV80-200 直通型阀帽式

型号	公称尺寸		K	Cmax2	Bmax2	G	E	øD2	øH	重量 (Kg)
GSV80S001	[mm]	80	54	305	304	216	49	58	130	11.9
	[in]	3	2.13	12.01	11.97	8.50	1.93	2.28	5.12	
GSV100S001	[mm]	100	52	338	337	264	58.5	58	163	19.3
	[in]	4	2.05	13.31	13.27	10.39	2.30	2.28	6.42	
GSV125S001	[mm]	125	74.5	451	447	322	71.5	74	198	32.6
	[in]	5	2.93	17.76	17.60	12.68	2.81	2.91	7.80	
GSV150S001	[mm]	150	79	495	482	370	88	74	220	47.4
	[in]	6	3.11	19.49	18.98	14.57	3.46	2.91	8.66	
GSV200S001	[mm]	200	76	609	592	464	114	86	276	89.4
	[in]	8	2.99	23.98	23.31	18.27	4.49	3.39	10.87	

MZF系列 常闭电磁阀

MZF 系列电磁阀主要用于冷冻冷藏氨系统或氟系统的冷媒控制，常用于经济器或启停平衡。



特点

- ◆ 开启性能好，最大工作压差大
- ◆ 线圈：功耗低、可靠性好

通用规格

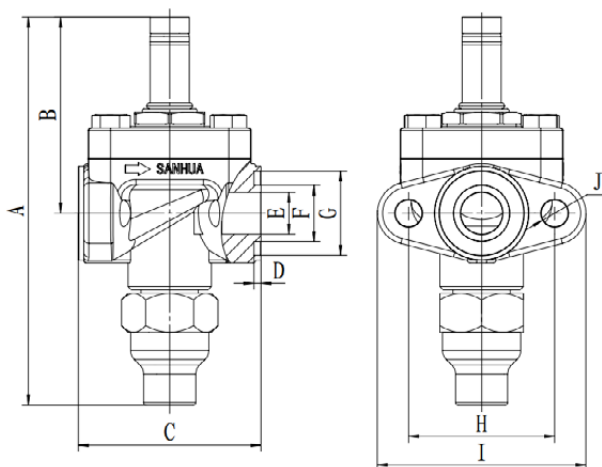
- ◆ 适用制冷剂：R717、R22、R134a、R404A、R507A等
- ◆ 介质温度：-30°C ~ +105°C
- ◆ 环境温度：-30°C ~ +55°C
- ◆ 相对湿度：95% 以下
- ◆ 安装位置：液管路、油管路、吸气管路、化霜管路
线圈朝上，线圈垂直阀体，垂直度在 ±15°偏差内
流向为箭头方向

阀体技术参数

产品系列	产品型号	动作方式	口径	Kv	最大工作压力	最大动作压差 (气态 /AC)*	最小动作压差
			[mm]	[m ³ /h]	[MPa]	[MPa]	[MPa]
MZF10	MZF10H01	先导式	10	1.5	4.2	2.5	0.005
MZF15	MZF15H01		14	2.7	4.2	2.5	0.005
MZF20	MZF20H01		16.6	4.5	4.2	2.5	0.005
MZF25	MZF25H01		24	10	4.2	2.5	0.02
MZF32	MZF32H01		21	16	4.2	2.5	0.02
MZF32	MZF32H02		21	16	4.2	2.5	0.02
MZF40	MZF40H01		26	25	4.2	2.5	0.02
MZF40	MZF40H02		26	25	4.2	2.5	0.02

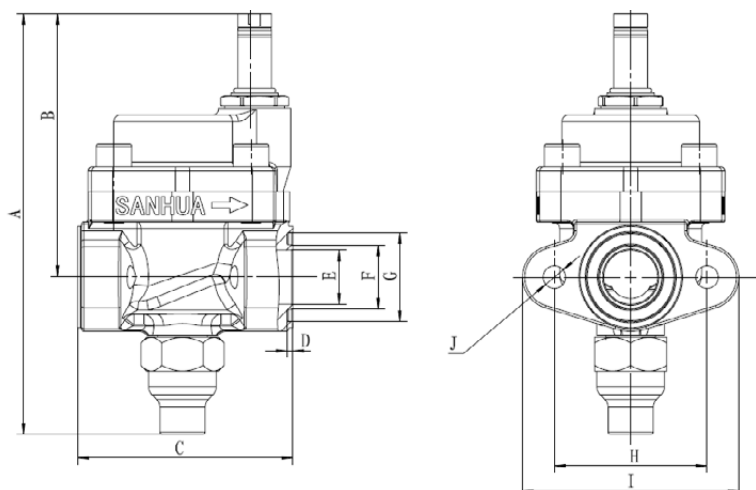
(*) 最大动作压差气态下使用交流线圈 MQ-A0322G 测得

阀体尺寸



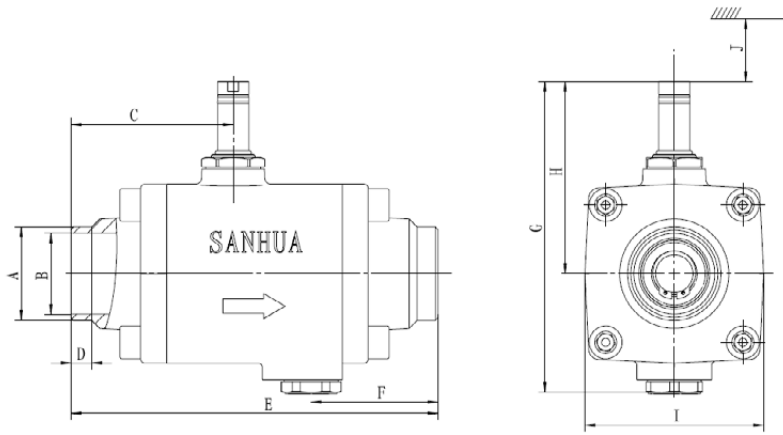
MZF10~MZF20

产品系列	产品型号	外形尺寸 [mm]									
		A	B	C	D	E	F	G	H	I	J
MZF10	MZF10H01	148	75.4	72	2.7	16	21.7	32.3	56	80	M12
MZF15	MZF15H01	148	75.4	72	2.7	16	21.7	32.3	56	80	M12
MZF20	MZF20H01	159	85	90	2.7	19.2	28.7	39.6	67.8	97	M12



MZF25

产品系列	产品型号	外形尺寸 [mm]									
		A	B	C	D	E	F	G	H	I	J
MZF25	MZF25H01	186	116.7	94	2.5	24	28.5	39.5	67.7	96	M12



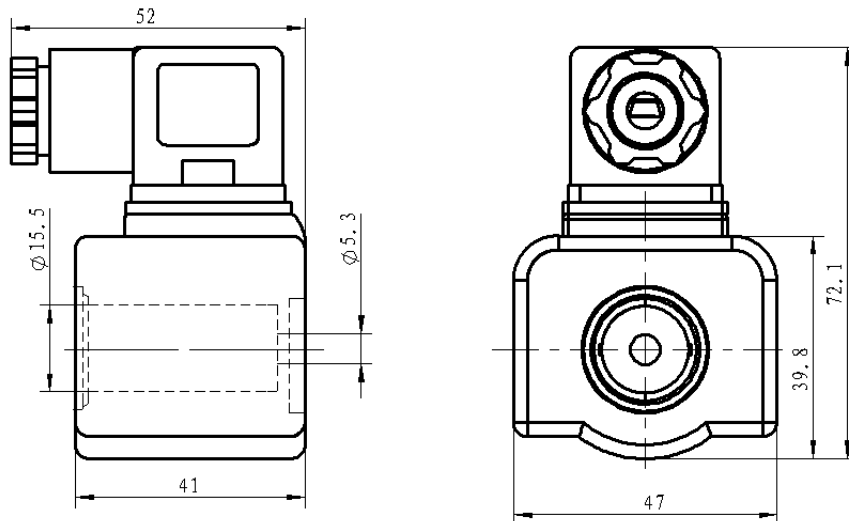
MZF32~MZF40

产品系列	产品型号	外形尺寸 [mm]									
		A	B	C	D	E	F	G	H	I	J
MZF32	MZF32H01	38	32	78	10	177	61	149	92	86	50min
MZF32	MZF32H02	45	39	78	10	177	61	149	92	86	50min
MZF40	MZF40H01	45	39	78	10	177	61	150	92	86	50min
MZF40	MZF40H02	57	51	78	10	177	61	150	92	86	50min

线圈技术参数

额定电压 [V]	电压波动	线圈类型	功率 (50/60Hz) [W]	绝缘等级	防护等级 (w/plug)	产品型号
AC220 ~ 240	-15%+10%	DIN 接线盒	12/10	F	IP67	MQ-A0322G-000001

线圈尺寸



LPF-E系列 电子膨胀阀

氨作为一种制冷剂，环保且能耗低，LPF-E系列电子膨胀阀专为氨系统设计开发，能够实现氨制冷剂流量的自动调节。



特点

- ◆ 单向流通，闭阀时低内漏，效果等同于电磁阀
- ◆ 产品自带过滤网
- ◆ 适用于三花SEC系列控制器
- ◆ 作经济器膨胀阀时较热力膨胀阀调节更稳定

通用规格

- ◆ 适用制冷剂：R717
- ◆ 全开脉冲：500；开阀脉冲：32±20
- ◆ 适用环境温度：-40°C~+60°C（通电率40%以下）
- ◆ 适用介质温度：-40°C~+70°C（通电率40%以下）
- ◆ 相对湿度：95%RH以下
- ◆ 最高工作压力：35bar
- ◆ 最大工作压差：26bar

电气参数

- ◆ 额定电压：12VDC（±10%），矩形波（通电率40%以下）
- ◆ 动作方式：4相8拍永磁型步进电机，直动式
- ◆ 励磁方式：1-2相励磁，单极驱动
- ◆ 线圈电流：260mA/相（20°C）
- ◆ 线圈电阻：46±3.7Ω/相（20°C）
- ◆ 线圈绝缘等级：E
- ◆ 防护等级：IP 67

阀体技术参数

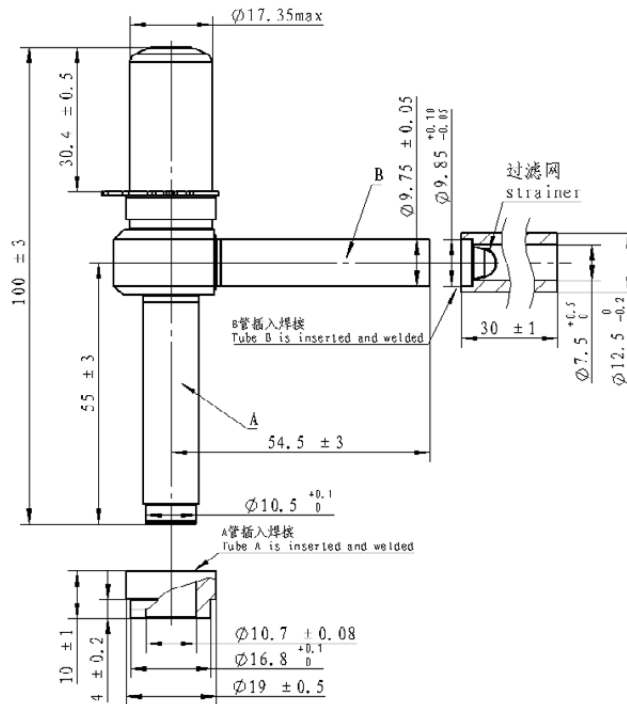
工况1: Tc/Te/Sc/SH: 30oC/-25oC/20K/6K (作主回路膨胀阀)

产品型号	口径 [mm]	Kv [m³/h]	名义制冷量 [kW]	
			R717	
LPF08E-001	0.8	0.025	14.96	
LPF14E-001	1.4	0.08	46.21	
LPF18E-001	1.8	0.12	63.86	
LPF32E-001	3.2	0.30	135.28	

工况2: Tc/Te/Sc/SH: 35°C/-8°C/3K/5K (作经济器膨胀阀)

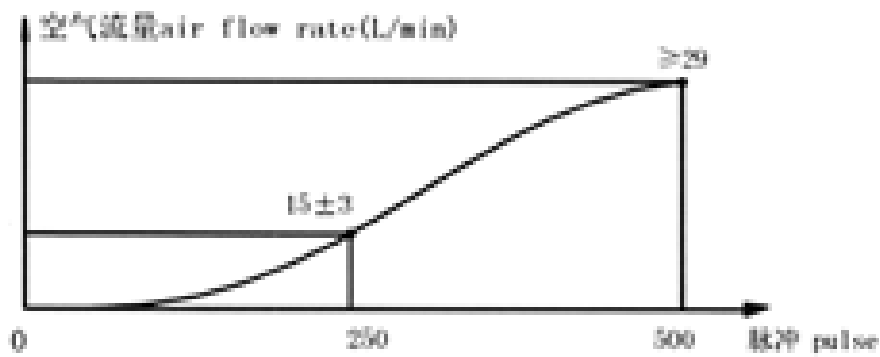
产品型号	口径 [mm]	Kv [m³/h]	名义制冷量 [kW]	
			R717	
LPF08E-001	0.8	0.025	13.61	
LPF14E-001	1.4	0.08	42.05	
LPF18E-001	1.8	0.12	58.10	
LPF32E-001	3.2	0.30	123.08	

外形尺寸



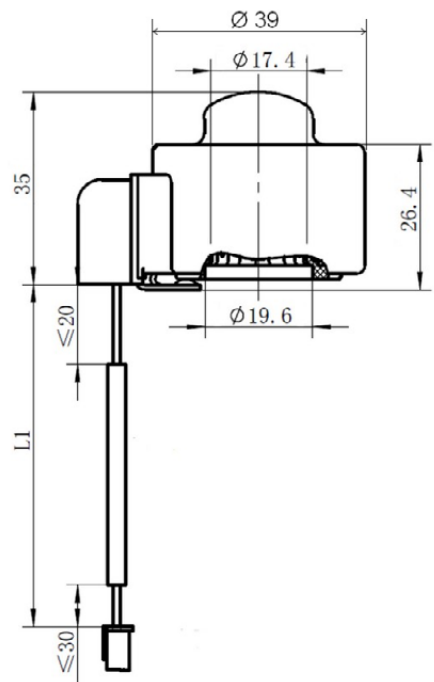
阀体型号	尺寸 [mm]				
	F	G	H	Øe inlet	Ød outlet
LPF08E-001	100	55	54.5	9.75mm	10.5mm
LPF14E-001				9.75mm	10.5mm
LPF18E-001				9.75mm	10.5mm
LPF32E-001				9.75mm	10.5mm

流量特点



线圈尺寸

线圈型号	引线长度 [mm]
	L1
PQ-M24012-000007	1500
PQ-M24012-000008	3000
PQ-M24012-000009	6000
PQ-M24012-000010	9000



RFKE系列 热力膨胀阀

RFKE系列热力膨胀阀专为氨系统设计开发，主要用于调节进入蒸发器中的液体制冷剂的供给量。适用于工业冷冻领域。



特点

- ◆ 适用于氨系统
- ◆ 阀芯可更换，阀体可拆，易维护
- ◆ 动力头全不锈钢设计，耐腐蚀性高，产品寿命长

通用规格

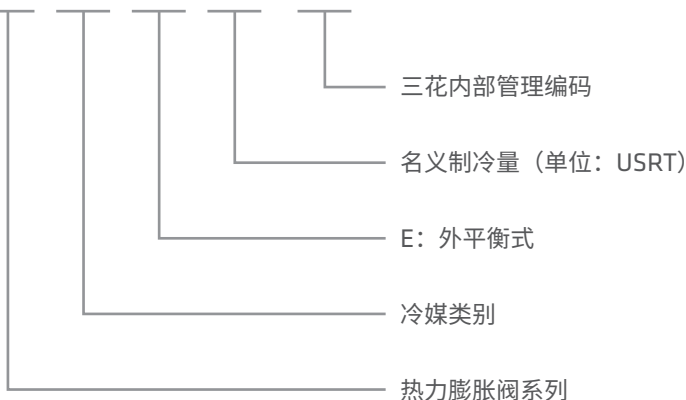
- ◆ 适用制冷剂：R717
- ◆ 容量范围：3.52~70.33kW
- ◆ 最高工作压力：1.9MPa
- ◆ 蒸发温度范围：-50~+0°C (RFKE18E-X.0-00X) ; -20~+30°C (RFKE18E-X.0-01X)
- ◆ 出厂静止过热度设置5K±1K，过热度调节范围：0~8K

技术参数

- ◆ 进出口法兰连接，法兰连接尺寸：φ17×6mm
- ◆ 毛细管长度5m
- ◆ 平衡口尺寸：φ6mm

型号命名说明

RFKE 18 E - X.0 - OXX



冷媒类别说明	
代码	冷媒
18	R717

动力头打印说明

代码	说明
KE18E	产品系列
-20/+30°C	蒸发温度 (摄氏温度)
-4/+86°F	蒸发温度 (华氏温度)
R717	适用冷媒
MWP 1.9MPa	最高工作压力 (单位: MPa)
MWP 276psig	最高工作压力 (单位: Psig)



阀芯打印说明

代码	说明
KE20	产品系列
1TR	阀芯冷量
R717	适用冷媒
190401	生产批次
X	部件代号



技术参数

表 A: -50°C ~ 0°C

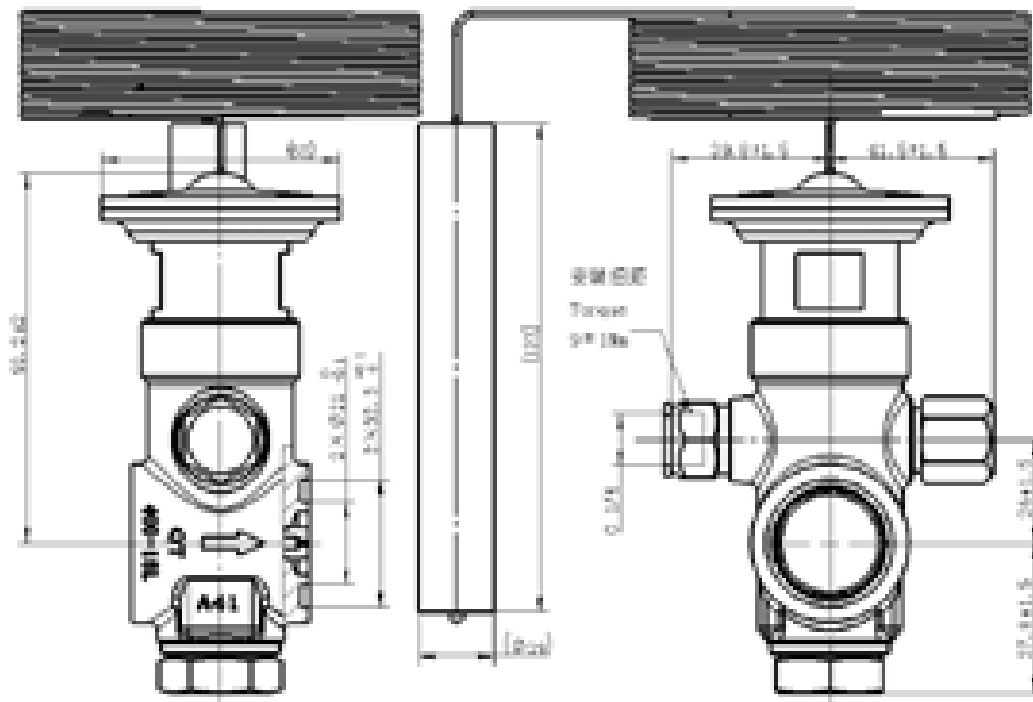
制冷剂	额定容量 *	进出口接管法兰连接		平衡管	产品型号
		进口	出口	焊接式	
	[kW]	[inch]	[inch]	[mm]	
R717	3.5	1/2	1/2	6	RFKE18E-1.0-001
	7	1/2	1/2	6	RFKE18E-2.0-002
	10.5	1/2	1/2	6	RFKE18E-3.0-003
	17.5	1/2	1/2	6	RFKE18E-5.0-004
	28	1/2	1/2	6	RFKE18E-8.0-005
	42	1/2	1/2	6	RFKE18E-12.0-006
	70	1/2	1/2	6	RFKE18E-12.0-007

表 B: -20°C ~ +30°C

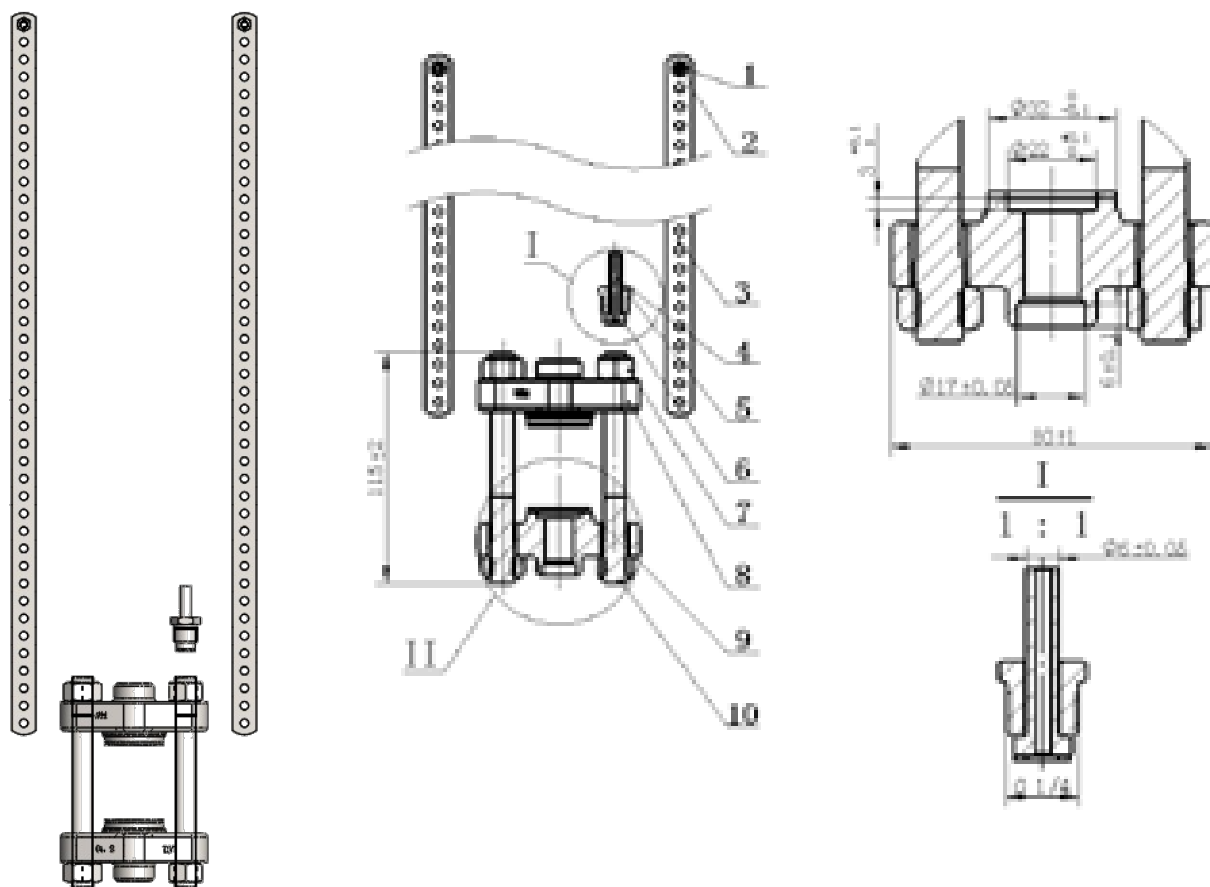
制冷剂	额定容量 *	进出口接管法兰连接		平衡管	产品型号
		进口	出口	焊接式	
	[kW]	[inch]	[inch]	[mm]	
R717	3.5	1/2	1/2	6	RFKE18E-1.0-011
	7	1/2	1/2	6	RFKE18E-2.0-012
	10.5	1/2	1/2	6	RFKE18E-3.0-013
	17.5	1/2	1/2	6	RFKE18E-5.0-014
	28	1/2	1/2	6	RFKE18E-8.0-015
	42	1/2	1/2	6	RFKE18E-12.0-016
	70	1/2	1/2	6	RFKE18E-12.0-017

* 额定容量工况: 蒸发温度 -15°C, 冷凝温度 +32 摄氏度, 阀前过冷度 4K

外形尺寸



安装组件



安装组件清单

序号	名称	数量	材料
1	螺钉	2	不锈钢
2	螺母	2	不锈钢
3	安装卡片	2	不锈钢
4	接头	1	碳钢
5	转接头	1	不锈钢
6	垫片	1	铝板
7	螺母	4	碳钢
8	法兰	2	铸铁
9	垫片	2	无石棉垫片
10	螺钉	2	碳钢

制冷量扩展表

表1: R717 (-50°C~0°C)

型号	制冷量 [KW]							
	压降 ΔP [bar]							
	2	4	6	8	10	12	14	16
蒸发温度: 0°C								
RFKE18E-1.0-001	2.1	2.9	3.3	3.7	4.1	4.3	4.5	4.8
RFKE18E-2.0-002	4.1	5.6	6.5	7.4	8.1	8.6	9	9.3
RFKE18E-3.0-003	5.9	8.3	9.9	11.2	12.1	13	13.5	14
RFKE18E-5.0-004	10.5	14.1	16.7	18.6	20.2	21.5	22.4	23.3
RFKE18E-8.0-005	15.7	22.1	26.2	29.7	32	34.3	36.1	37.2
RFKE18E-12.0-006	24.4	33.1	39.5	44.5	48.3	51.8	54.7	56.4
RFKE18E-12.0-007	40.7	55	66.3	74.4	80.9	86.1	90.2	93.7
蒸发温度: -10°C								
RFKE18E-1.0-001	/	2.7	3	3.3	3.6	4	4.2	4.4
RFKE18E-2.0-002	/	5.2	6	6.8	7.5	8	8.3	8.7
RFKE18E-3.0-003	/	7.8	9.1	10.1	11.2	12	12.6	13
RFKE18E-5.0-004	/	12.9	15.1	17.1	18.7	20	20.8	21.5
RFKE18E-8.0-005	/	20.9	24.4	27.9	30.2	31.7	33.1	34.3
RFKE18E-12.0-006	/	31.4	36.6	41.9	45	47.7	50	52.3
RFKE18E-12.0-007	/	51.8	60.5	68.6	75.1	79.1	83.3	85.6
蒸发温度: -20°C								
RFKE18E-1.0-001	/	2.2	2.6	2.9	3.1	3.3	3.5	3.7
RFKE18E-2.0-002	/	4.3	4.9	5.6	6.2	6.6	6.9	7.1
RFKE18E-3.0-003	/	6.5	7.4	8.5	9.4	10	10.4	10.6
RFKE18E-5.0-004	/	11	12.9	14.4	15.6	16.5	17.2	17.7
RFKE18E-8.0-005	/	17.4	20.4	22.7	25	26.2	27.3	27.9
RFKE18E-12.0-006	/	25.6	30.8	34.9	37.2	39.5	41.9	43
RFKE18E-12.0-007	/	44.2	51.2	57.6	61.6	65.7	68.6	72.1
蒸发温度: -30°C								
RFKE18E-1.0-001	/	/	2	2.2	2.4	2.6	2.8	2.9
RFKE18E-2.0-002	/	/	4.1	4.5	4.9	5.2	5.5	5.6
RFKE18E-3.0-003	/	/	6.2	6.9	7.4	7.9	8.3	8.5
RFKE18E-5.0-004	/	/	10.1	11.3	12.3	13.1	13.7	14.3
RFKE18E-8.0-005	/	/	16.3	18	19.8	20.9	22.1	22.7
RFKE18E-12.0-006	/	/	25	27.9	30.2	31.4	32.6	33.7
RFKE18E-12.0-007	/	/	40.7	45.4	49.4	52.3	54.7	57
蒸发温度: -40°C								
RFKE18E-1.0-001	/	/	1.3	1.7	1.9	2	2.2	2.3
RFKE18E-2.0-002	/	/	3.1	3.5	3.8	4	4.2	4.4
RFKE18E-3.0-003	/	/	4.8	5.2	5.7	6	6.4	6.6
RFKE18E-5.0-004	/	/	8	8.7	9.4	10.1	10.6	11
RFKE18E-8.0-005	/	/	12.8	14	15.1	16.3	16.9	17.4
RFKE18E-12.0-006	/	/	19.2	20.9	22.7	24.4	26.2	27.3
RFKE18E-12.0-007	/	/	32	35.5	38.4	40.7	43	44.8
蒸发温度: -50°C								
RFKE18E-1.0-001	/	/	1.2	1.3	1.4	1.5	1.6	1.7
RFKE18E-2.0-002	/	/	2.4	2.7	2.8	3	3.1	3.3
RFKE18E-3.0-003	/	/	3.7	4.1	4.3	4.5	4.8	5
RFKE18E-5.0-004	/	/	6	6.6	7.1	7.6	7.9	8.3
RFKE18E-8.0-005	/	/	9.3	10.5	11	11.6	12.2	12.8
RFKE18E-12.0-006	/	/	14.5	15.7	16.9	18	19.2	20.4
RFKE18E-12.0-007	/	/	24.4	26.2	27.9	29.7	31.4	32.6

表1: R717 (-20°C~+30°C)

型号	制冷量 [KW]							
	压降 ΔP [bar]							
	2	4	6	8	10	12	14	16
蒸发温度: +30°C								
RFKE18E-1.0-011	2.6	3.4	3.9	4.3	4.6	4.8	5	5.2
RFKE18E-2.0-012	4.7	6.5	7.5	8.1	8.7	9.2	9.6	9.9
RFKE18E-3.0-013	5.6	7.8	9.3	10.4	11.4	12.2	12.9	13.5
RFKE18E-5.0-014	11.6	16	19	20.9	22.2	23.4	24.5	25.4
RFKE18E-8.0-015	19.9	27.3	31.3	34.4	36.6	38.6	40.3	41.8
RFKE18E-12.0-016	29.1	39.6	45.3	49.2	52.2	55.2	57.7	59.8
RFKE18E-12.0-017	42.9	66.2	74.6	81.1	86.4	90.9	94.8	98.3
蒸发温度: +20°C								
RFKE18E-1.0-011	2.7	3.4	3.9	4.2	4.5	4.8	4.9	5.1
RFKE18E-2.0-012	4.9	6.6	7.5	8.1	8.7	9.1	9.5	9.9
RFKE18E-3.0-013	5.9	8	9.6	10.8	11.7	12.5	13.2	13.9
RFKE18E-5.0-014	12.1	16.5	19.3	20.9	22.2	23.4	24.4	25.4
RFKE18E-8.0-015	20.7	28.1	31.5	34.2	36.5	38.4	40.1	41.6
RFKE18E-12.0-016	30.2	40.2	45	48.8	52	54.8	57.2	59.3
RFKE18E-12.0-017	50.7	65.9	73.8	80	85.2	89.7	93.7	97.2
蒸发温度: +10°C								
RFKE18E-1.0-011	2.6	3.3	3.8	4.2	4.4	4.7	4.9	5
RFKE18E-2.0-012	5.1	6.6	7.4	8	8.6	9	9.5	9.9
RFKE18E-3.0-013	6.1	8.3	9.8	11	12	12.8	13.5	14.1
RFKE18E-5.0-014	12.5	17	19.1	20.7	22	23.2	24.3	25.2
RFKE18E-8.0-015	21.3	27.8	31.1	33.7	36	37.9	39.6	41.2
RFKE18E-12.0-016	30.9	39.5	44.2	47.9	51.1	53.9	56.3	58.5
RFKE18E-12.0-017	51.6	64.5	72.1	78.2	83.4	88	92	95.6
蒸发温度: 0°C								
RFKE18E-1.0-011	2.6	3.2	3.7	4.1	4.3	4.6	4.8	5
RFKE18E-2.0-012	5.2	6.4	7.2	7.9	8.4	8.9	9.4	9.6
RFKE18E-3.0-013	6.3	8.5	10	11.2	12.1	12.9	13.6	14.2
RFKE18E-5.0-014	12.9	16.8	18.7	20.3	21.7	22.9	23.9	24.9
RFKE18E-8.0-015	21.8	27.1	30.3	33	35.2	37.2	39	40.5
RFKE18E-12.0-016	31.4	38.4	42.9	46.7	49.9	52.7	55.2	57.4
RFKE18E-12.0-017	51.7	62.3	69.8	76	81.3	85.9	90	93.7
蒸发温度: -10°C								
RFKE18E-1.0-011	/	3.1	3.6	3.9	4.2	4.4	4.6	4.8
RFKE18E-2.0-012	/	6.1	6.9	7.5	8.1	8.6	9	9.4
RFKE18E-3.0-013	/	8.5	10	11.2	12.1	12.9	13.5	14.1
RFKE18E-5.0-014	/	15.6	17.5	19.1	20.4	21.6	22.7	23.6
RFKE18E-8.0-015	/	24.7	27.8	30.4	32.6	34.6	36.3	37.8
RFKE18E-12.0-016	/	36.9	41.5	45.3	48.6	51.5	54	56.3
RFKE18E-12.0-017	/	59.7	67.3	73.6	79	83.7	87.9	91.7
蒸发温度: -20°C								
RFKE18E-1.0-011	/	2.9	3.2	3.5	3.8	4	4.2	4.4
RFKE18E-2.0-012	/	5.4	6.2	6.8	7.3	7.8	8.2	8.6
RFKE18E-3.0-013	/	8.4	9.9	11	11.9	12.5	13	13.4
RFKE18E-5.0-014	/	13.6	15.4	17	18.3	19.4	20.4	21.3
RFKE18E-8.0-015	/	21	24	26.5	28.6	30.4	32	33.4
RFKE18E-12.0-016	/	32.2	36.7	40.4	43.5	46.3	48.7	50.9
RFKE18E-12.0-017	/	56.9	64.6	71	76.6	81.4	85.6	89.5

注: 阀前过冷度 4K

YSF系列 油用四通阀(滑阀控制阀)



油用四通阀广泛应用于螺杆式压缩机的容量调节。通过各回路线圈的通断电来控制压缩机滑阀的位置，从而调节压缩机的制冷量。

特点

- ◆ 功能集成，有效简化回路，体积小，控制方便
- ◆ 采用管路+螺纹连接，无需焊接
- ◆ 阀体采用铝材，强度高，重量轻

通用规格

- ◆ 适用制冷剂：YSF1216L01：POE、PVE冷冻油以及HCFC、HFC冷媒；
YSF32L01：POE、PVE冷冻油以及HCFC、HFC和氨；
- ◆ 适用环境温度：-30°C / +55°C (-22°F / +131°F)
- ◆ 最大工作压力：YSF1216L01:17bar
YSF32L01:28bar
- ◆ 安装位置：线圈接线盒引线向下安装，阀体无特殊要求

电气规格

型号	电压 (V)	频率 (Hz)	功率 (W)	防护等级	绝缘电阻 (MΩ)
YSF1216L01	AC24V	50	10.5	IP65	≥500
		60	8.5		
YSF32L01	AC220~240	50	12	IP65	≥500
		60	10		

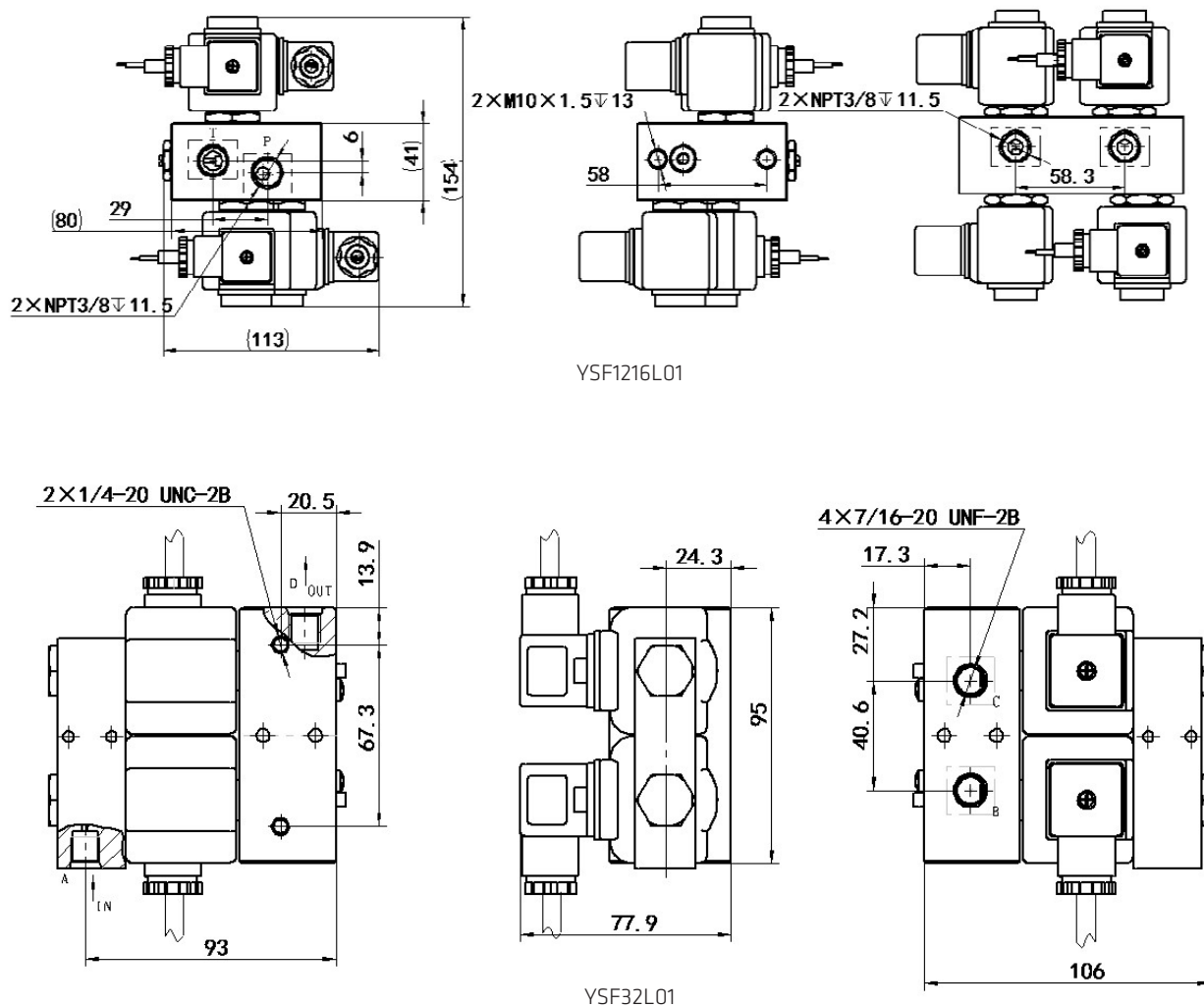
工作限制

型号	环境温度	环境湿度	介质温度范围	电压波动范围
YSF1216L01	-30°C-55°C	≤95%RH	20°C-100°C	-15%-+10%
YSF32L01	-30°C-55°C	≤95%RH	0°C-100°C	-15%-+10%

技术参数

型号	最大工作压力	CV	内漏	接口尺寸
YSF1216L01	1.7MPa	0.04	≤10ml/min (0.7MPa 空气)	4×7/16-20 UNF-2B
YSF32L01	2.8MPa	0.25	≤10ml/min (0.7MPa 空气)	4×NPT3/8

外形尺寸 [mm]



YCQC 压力变送器



通过 DC10-30V 的工作激励电压输入，提供一个和介质压力成比例的 4-20mA 的信号输出，而不需要终端用户的信号放大。压力变送器允许用于控制和保证系统在安全和稳定的工况下运行。

特点

- ◆ 总体特性：采用高性能的数字芯片，线性好，温漂小，工作范围广，精度高
- ◆ 稳定性：采用优异的芯片，严格的过程控制，稳定性好
- ◆ 体积小，便于安装，Hirschmann 与 Parkard 接头形式可供选择
- ◆ 多样化：不同压力范围配合高精度等级

通用规格

- ◆ 适用冷媒：所有常用的 HCFC, HFC 和 HFO 冷媒，如：R22, R134a, R404A, R407C, R410A, R507, R1233zd, R1234yf 及 R717(NH₃), R744(CO₂) 等
- ◆ 安装位置：推荐变送器引线端向上，竖直安装
- ◆ 认证：UL, VDE, CE

电气规格

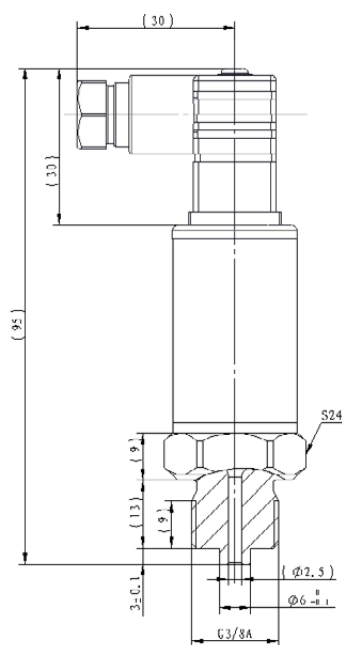
- ◆ 电源电压：10V ~ 30V DC
- ◆ 电气强度：Max. 0.75mA, AC1.8KV (1S)
- ◆ 额定输出信号：4 ~ 20 mA
- ◆ 绝缘电阻：Min. 100 M Ω
- ◆ 电流限制 (线性输出信号高达 1.5 倍额定范围)：28 mA
- ◆ 防护等级：IP66

工作限制					
型号	环境温度	相对湿度	介质温度范围 min/max	综合精度及适用温度范围	耐压压力 [MPa]
YCQC09L02	-20°C / +80°C	0 ~ 95%	-30°C / +120°C	±2% FS (0°C / +50°C) ±2.5% FS (-20°C / +80°C) ±3% FS (-30°C / +120°C)	13.5
YCQC15L02	-20°C / +80°C			±1% FS (0°C / +50°C) ±2% FS (0°C / +80°C) ±2.5% FS (-20°C / +100°C) ±3% FS (-30°C / +120°C)	22.5
YCQC02L04	-40°C / +80°C			±0.8% FS (-30°C / +80°C) ±3% FS (-30°C / +120°C)	5.25
YCQC03L04	-40°C / +80°C			±0.8% FS (-30°C / +80°C) ±3% FS (-30°C / +120°C)	7.5

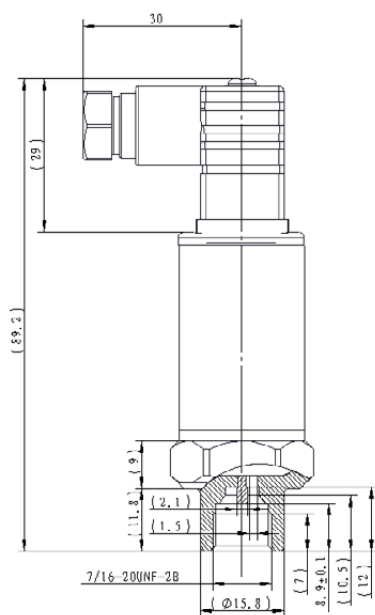
技术参数

型号	接口规格			电气接口形式	压力范围 (0 ~ pr) [MPa]	输出
	类型	接管尺寸	螺纹尺寸			
YCQC02L04	螺纹	-	G3/8A	Hirschmann	-0.1 ~ 1.2	4 ~ 20 mA
YCQC03L04	螺纹	SAE-1/4"	7/16-20UNF	Hirschmann	0 ~ 3	4 ~ 20 mA
YCQC15L02	螺纹	-	G1/4	Packard	0 ~ 15	4 ~ 20 mA
YCQC09L02	螺纹	SAE-1/4"	7/16-20UNF	Packard	0 ~ 9	4 ~ 20 mA

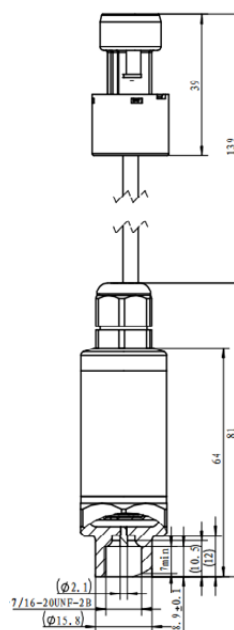
外形尺寸 [mm]



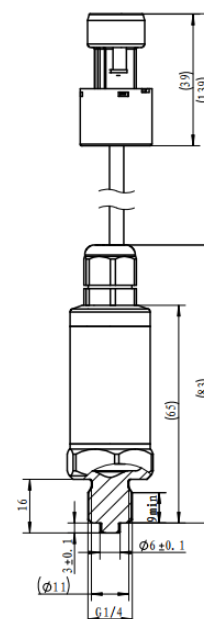
YCQC09L02
(Hirschmann接头)



YCQC03L04
(Hirschmann接头)



YCQC09L02
(Packard接头)



YCQC15L02
(Packard接头)

YKF 多功能压力控制阀(背压阀)



多功能压力控制阀也称背压阀，制冷系统中，常用于压缩机油分离器之后，在压缩机开启阶段保持油分离器压力，同时有止回功能，保证液态冷媒不回流油分离器，确保压缩机顺利回油。

特点

- ◆ 采用特殊材料密封，产品寿命高，可实现10万次启停，可靠性好
- ◆ 压损低、压差大

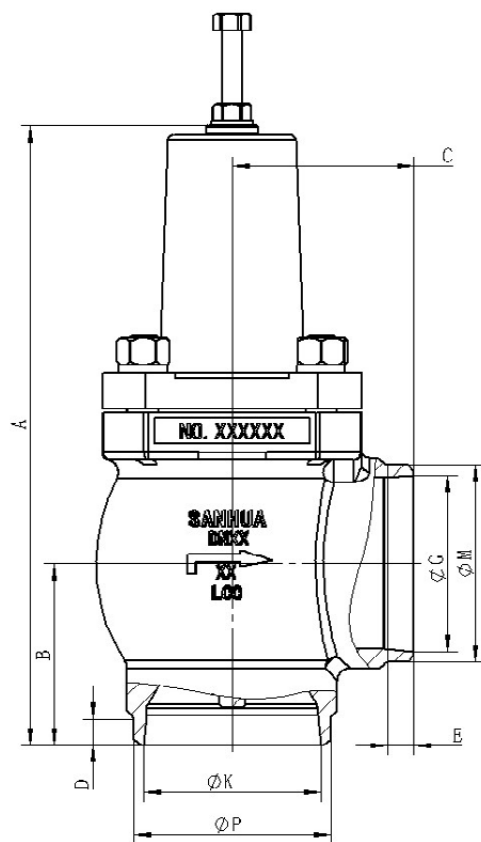
通用规格

- ◆ 适用冷媒：R717、R134a、R404A、R507、R22(需更换橡胶材料)、冷冻油3GS、4GS
- ◆ 适用环境温度：-30°C / +120°C (-22°F / +248°F)
- ◆ 产品设计压力：40bar
- ◆ 开阀压差：2bar、3bar
- ◆ 接管标准：GB/T 9115 系列 I (美标)、系列 II (国标)
- ◆ 安装位置：采用对接焊，阀进/出口与制冷系统管口焊接

技术参数

型号	开阀压差 (MPa)	Cv ≥	内漏值 (空气) < (ml/min)	固有频率 (HZ)	设计压力 (MPa)	适用温度 (°C)	寿命 (万次)
YKF40H01	0.3 (+0.05/-0.03)	40	600	251	4	-30°C ~ +120°C	10
YKF50H01		50					
YKF65H01		90		227			
YKF80H01		140	1300	218			
YKF100H01		240		214			
YKF125H01	0.2 (+0.05/-0.02)	350	3300	142			
YKF150H01		500		130			

外形尺寸



型号	高 [mm]	接口距离 [mm]		接口长度 [mm]		坡口径 [mm]		阀口外径 [mm]	
	A	B	C	D	E	K	G	P	M
YKF40H02	222	68	68	7	7	39	39	45	45
YKF50H02	222	68	68	8	8	51	51	57	57
YKF65H02	239	70	70	10	10	68	68	76	76
YKF80H02	301	90	90	12	12	81	81	89	89
YKF100H02	356	106	106	12	12	98	98	108	108
YKF125H02	427	128	128	12	12	124	124	133	133
YKF150H02	494	145	145	12	12	149	149	159	159

innovating
TOGETHER



三花微信公众平台



三花商用官网